

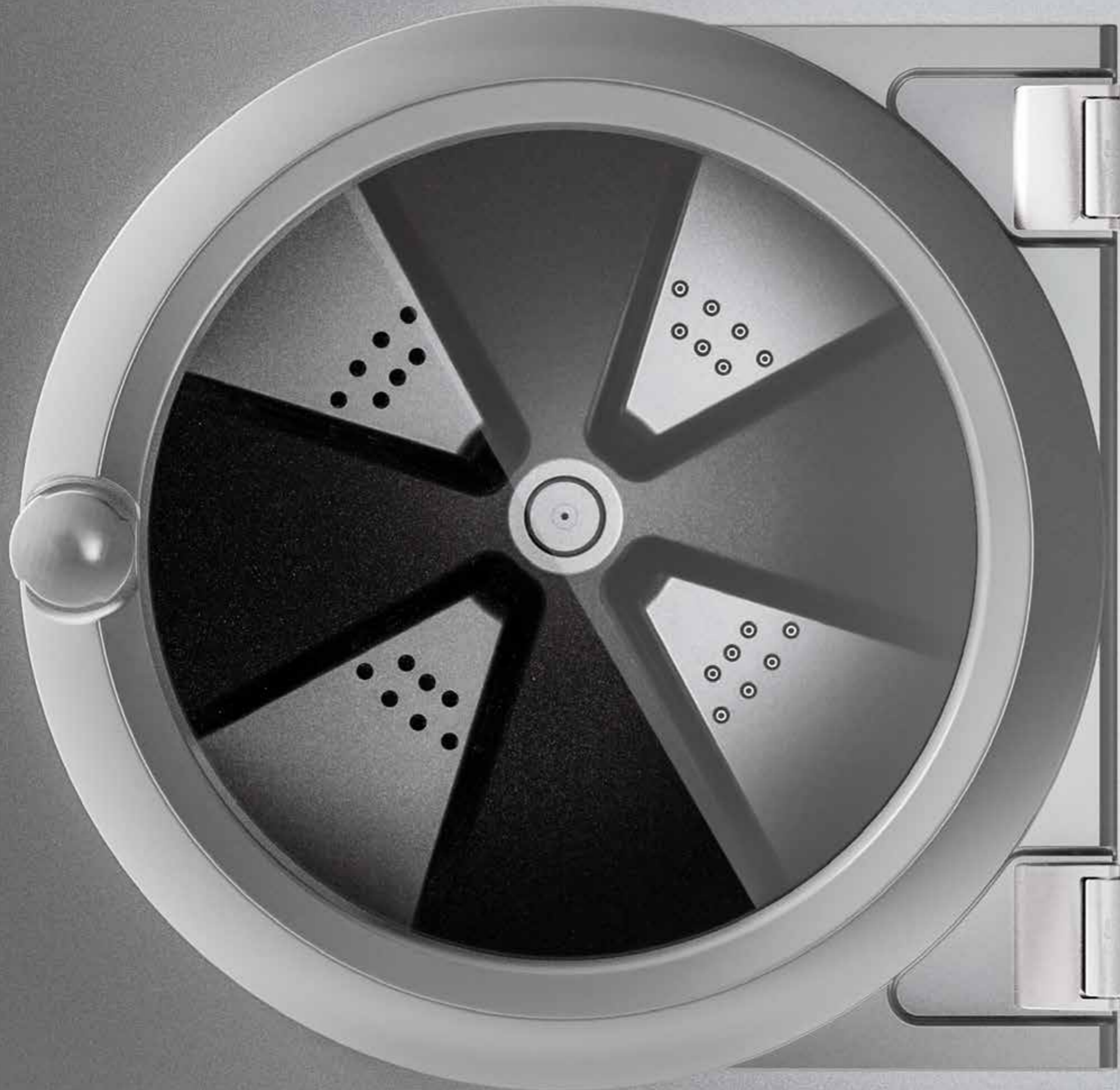
DROGERS

 **grandimpianti**
intelligent laundry equipment

PROFESSIONONEEL DROOG, ECHT ZUINIGER



3	DUURZAAM VOOR U EN VOOR HET MILIEU	34	KWESTIE VAN MENTALITEIT
8	EEN GEAVANCEERD, SYNERGETISCH EN SLIM SYSTEEM, DAT HET WERK IN DE WASSERIJ VEREENVOUDIGT EN VERBETERT		BESTURINGSSYSTEMEN OP EEN RIJ
16	DE EFFICIËNTIE WORDT LEUK	36	MACHINES KLAAR OM TE WERKEN IN ELKE UITHOEK VAN DE WERELD!
20	DE WARMTE OP MAAT	38	TECHNISCHE KENMERKEN
29	DE ZEKERHEID VAN HET RESULTAAT	40	DE ONDERNEMING
30	DE FORMULE VAN DE UITMUNTENDHEID		PROFESSIONELE BEHANDELING VAN WEEFSELS SINDS 1972



DUURZAAM VOOR U EN VOOR DE OMGEVING

De GD Wavy-drogers zijn zodanig ontworpen dat, naast een langere levenscyclus en een lagere milieu-impact, ongeëvenaarde resultaten worden gegarandeerd op het gebied van snelheid, energiebesparing en droogprestaties.



DROOGTE WAAR U OP KUNT REKENEN

Gegeven het feit dat het wasgoed in de droger een radicale verandering ondergaat, door in rap tempo van heel zwaar en vochtig over te gaan naar licht en volumineus, is het essentieel om te kunnen vertrouwen op een **dynamisch, professioneel en betrouwbaar** systeem zoals ons **droogschema** dat garant staat voor:

- Hoge verdampingscapaciteit
- Geen wrijving tussen de vezels
- Geen vervilting
- Geen krimp van de kledingstukken
- Alleen maar droog en heel veel zachtheid

PROFESSIONEEL OOK IN DE BESPARING

Dankzij constructieve geëvolueerde systemen, uitstekende materialen en innovatieve technologie, vermindert onze apparatuur het verbruik en verhoogt de productiviteit van uw wasserij

- Het verbruik is gemiddeld 1kW/kg
- U verdient tot 12 minuten per cyclus (gelijk aan ongeveer 3-4 cycli elke 8 werkuren)

MACHINES MET HET BEDRIJF ALS KERN

Van het intelligente besturingssysteem tot het beheer op afstand, van de ergonomie tot de materialen, alles is ontworpen om verspilling tegen te gaan, om onderhoudsinterventies te beperken en het potentieel van de machine te allen tijde optimaal te benutten. Het doel is u te kunnen laten concentreren op uw bedrijf, waar u ook bent, zonder beperkingen of noodsituaties.

De installatie van de trommel in een kuip geïsoleerd met 25 mm keramische vezel, de aanwezigheid van een exclusief voorverwarmingstraject van de lucht die tegelijkertijd de motor afkoelt, het gebruik van 92% recyclebaar materiaal (bijv. skinplate) en de invoering van een droogschema in plaats van het klassieke aftellen, maakt het mogelijk om:

het energieverbruik te verlagen door intensiteit en duur van de cyclus te moduleren.

het warmteverlies en de verspilling te minimaliseren.

het potentieel van de luchtstroom volledig te benutten.

de benodigde tijd en energie te beperken om de lucht op de vereiste temperatuur te brengen.

de milieu-impact van de machine te beperken zelfs aan het einde van zijn levensduur.

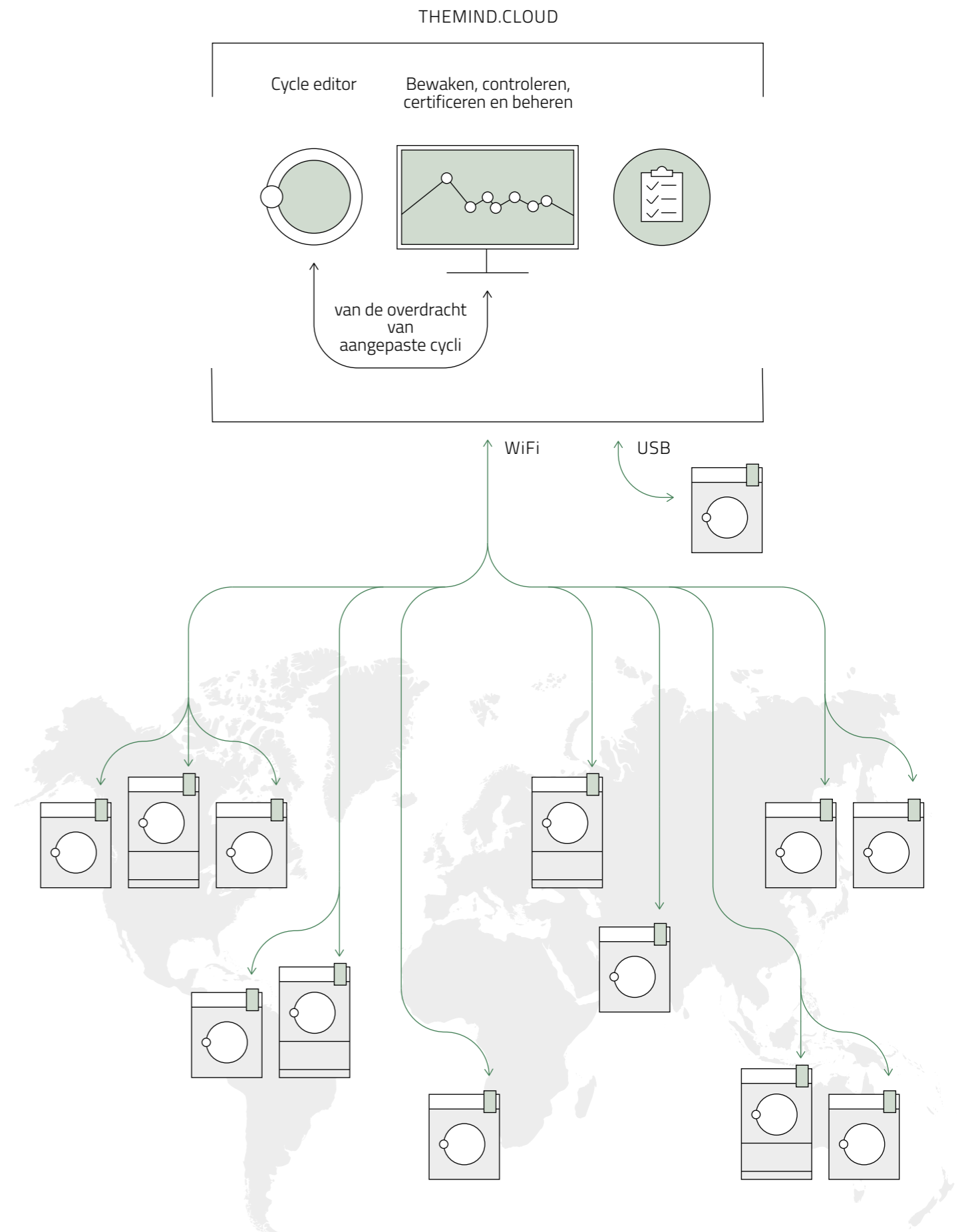


EEN GEAVANCEERD,
SYNERGETISCH EN SLIM
SYSTEEM, DAT HET
WERK IN DE WASSERIJ
VEREENVOUDIGT EN
VERBETERT



DE INTELLIGENTIE ACHTER DE SCHERMEN

Virtueel uw wasserij betreden op elk moment, waar u ook bent en met verschillende apparaten is niet alleen eindelijk mogelijk, maar ook eenvoudig. U kunt de activiteit bewaken, cycli, prijzen, aanbiedingen traceren en wijzigen, alarmen verifiëren, nieuwe gebruikers creëren of de instellingen van één of meer installaties ter wereld wijzigen, zonder verplaatsingen, zonder obstakels of beperkingen, in slechts enkele minuten. Er zijn geen beperkingen, bureaucratie of noodsituaties meer, die uw activiteit kunnen vertragen of blokkeren: alles kan op afstand worden beheerd, dankzij de Wifi-aansluiting en de constante dialoog tussen het Wavy-besturingssysteem en het intelligente platform, TheMind.cloud.



WAVY & THEMIND.CLOUD: TWEË ONGEWONE BREINEN

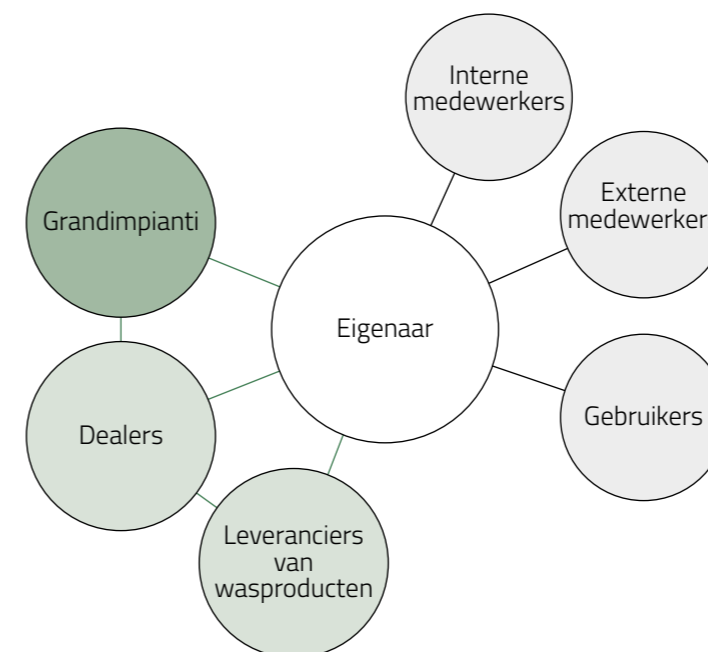
Beheer, bewaking, tracering: dit zijn enkele sterke punten van ons geïntegreerde systeem. De activiteit in de wasserij is efficiënter geworden dankzij **de tracering van de partijen**: persoonlijke gegevens, cycli, behoeften van de afzonderlijke klant worden gearhiveerd, getraceerd en beheerd zonder vergissingen of geïmproviseerde oplossingen (bijv. op de machinepanelen geplakte post-its). De **tracering van de bedieners** registreert daarentegen de activiteit van de diverse gebruikers om de volledige controle op het proces te garanderen en de kans op fouten te beperken. Tenslotte is het dankzij **de meervoudige droogparameterbesturing** mogelijk om zelfs de meest delicate kledingstukken te behandelen, door op slimme wijze duur, temperatuur en draaisnelheid van de trommel te moduleren op basis van het te behandelen type weefsel.

HET TECHNOLOGISCHE SYSTEEM MET EEN MENSELIJK TINTJE



Wavy en TheMind gebruiken een simpele, intuïtieve en eigentijds taal, die de communicatieve directheid van de iconen benut en zich aanpast aan het type gebruiker. De informatie waartoe een bediener toegang heeft, is namelijk gekoppeld aan zijn kennisniveau, terwijl de manier van interactie, zowel op platformniveau als op machineniveau, hiërarchisch wordt beheerd.

Het systeem heeft **5 verschillende toegangsniveaus** (die elk replicerbaar en aanpasbaar zijn) om de maximale flexibiliteit te verzekeren bij bewaking, controle, onderhoud en gebruik van machines en installaties.



EEN FLEXIBELE EN GEDEELDE AANPAK

Er zijn diverse potentiële spelers op het veld met verschillende behoeften: werknemers, partners, eindgebruikers (bijv. in de self-service wasserijen), onderhoudstechnici, leveranciers van wasproducten, dealers, enz.

INTELLIGENTIE VOORBIJ DE TOUCH

Meer nog dan een eenvoudige verticale 7"-display, is Wavy een geavanceerd besturingsstelsel, beschikbaar in **36 talen** en gekenmerkt door een gebruik step-by-step, gemoduleerd op de reële ervaring van de gebruiker. De eenvoudige en intuïtieve icoon-interface maakt een volledig beheer van de machine mogelijk, terwijl de **steemeigen Wifi** u in staat stelt programma's, cycli en instellingen op afstand te ontvangen en informatie over de werking en de status van de machine te verzenden.

MET EEN SIMPELE KLIK KUNT U

- Toegangen creëren gedifferentieerd per gebruiker
- Gebeurtenissen en alarmen bekijken
- Processen, bedieners en partijen traceren
- Cycli programmeren, temperatuur en duur instellen, prijzen wijzigen
- Fasen en cycli personaliseren
- De handleiding aan boord van de machine raadplegen: gebruik Wavy als een e-reader
- Gegevens opslaan op USB, altijd standaard aanwezig of ze via Wifi verzenden



DE SUPERIEURE INTELLIGENTIE

Het platform voor besturing en beheer op afstand is beschikbaar in 36 talen, toegankelijk vanaf diverse apparaten (pc, tablet en mobiele telefoon) en wordt gekenmerkt door twee afzonderlijke "breinen", maar die onderling sterk met elkaar zijn verbonden: het bewakings- en beheersstelsel en de Cycle Editor. Twee entiteiten die met elkaar werken en continu met de machines communiceren, om de efficiënte werking en de optimalisatie van het gehele systeem te garanderen.



MET HET BEWAKINGS- EN BEHEERSSYSTEEM KUNT U

- In realtime werkings- en synopsisparameters bewaken
- Meldingen via e-mail ontvangen in geval van machinestoring
- Virtuele wasserij-installaties creëren door de machines uit uw magazijn op te nemen
- Processen, gebruikers en partijen traceren
- Statistische gegevens (cycli, verbruik...) analyseren
- De set-upinstellingen van de machine wijzigen
- Met een click de FW updaten
- Alle lokale gegevens downloaden op een draagbaar apparaat

MET CYCLE EDITOR KUNT U

- Aangepaste cycli creëren en versturen naar de aangesloten machines
- De bestaande cycli wijzigen zelfs op afstand
- Via Wifi de cycli van de ene naar een andere machine verplaatsen of ze opslaan op de cloud server
- Verkoopprijzen van de dienst instellen (bij self-service)
- Cyclusbibliotheken creëren en ze online beschikbaar maken voor de eigen klantenkring, altijd en overal
- De gecreëerde cycli lokaal op een draagbaar apparaat opslaan om ze vervolgens op de machine te uploaden via de standaard USB-poort

DE VOORDELEN VAN EEN INTELLIGENT SYSTEEM

- Door de verplaatsingen en de aan de bewaking gewijde tijd te optimaliseren (geen onnodige verplaatsingen – geen beperkingen), krijgt u meer controle en productiviteit
- U kunt de gewone onderhoudsinterventies anticiperen en stilstand van machines en het daaruit voortvloeiende verlies aan efficiëntie voorkomen
- U kunt uw werk en dat van uw interne of externe medewerkers beter structureren
- U kunt uw bedrijf optimaliseren door het daadwerkelijke gebruik van de apparatuur te bewaken (geen over- of onderbenutte machines)



BELANGRIJKE



EVENEMENTEN



DETAILS



REPORTS



STATISTIEKEN



PARAMETERS

DE EFFICIËNTIE WORDT LEUK

Het garanderen van onberispelijke resultaten vereist een algehele visie van het droogproces wat ook het ergonomisch aspect bevat: werken in een mooie, gezonde en functionele omgeving vereenvoudigt en versnelt de dagelijkse activiteit waardoor de algemene prestaties worden verbeterd. Dit is waarom wij aandachtig elk detail hebben bestudeerd:



55db geluid tijdens de droogfase.

Koude buitenpanelen (geen warmteverlies) zelfs op de maximum temperatuur.

De deur gepositioneerd op 700-830 mm van de vloer om de benadering direct met het wagentje mogelijk te maken.

Praktische frontale toegang tot het anti-pluisfiltersysteem.

Opening van de deur tot 180° (omkeerbare opening op aanvraag) om de volledige ondersteuning van het wagentje mogelijk te maken.

Eigentijds design, met glanzende voorpanelen en afgeronde hoeken: dezelfde look als van de wasmachines.

Diameter van de deur van 612 mm om het in- en uitladen te vergemakkelijken en te versnellen.

Bediener-georiënteerd display van gemakkelijk te reinigen gehard glas.

Het werk in de waserij minder belastend maken betekent ook onnodige interventies vermijden

- zoals valse alarmen of storingen (bijv. opening van het inspectiepaneel)
- slijtage van onderdelen en verstopping van filters verminderen, om de onderhoudsinterventies aanmerkelijk te beperken.

Daarom in onze apparatuur:

Gebruiken wij uitsluitend hoogwaardige en duurzame materialen.

Heeft het overbrengingssysteem geen wieltjes, maar gietijzeren lagers.

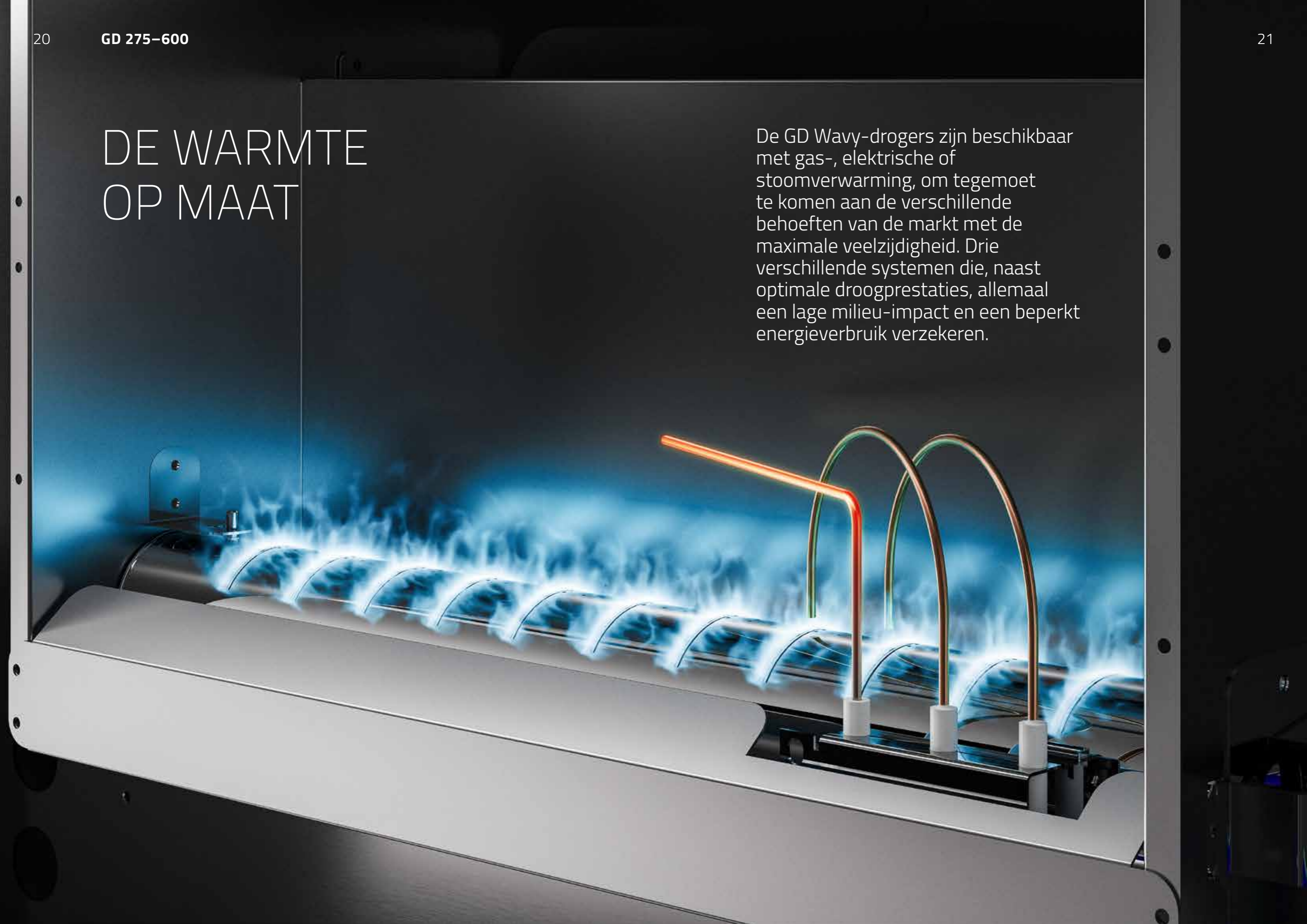
Hebben wij een magneetsensor aangebracht in het inspectiepaneel van het antipluisfilter.

Gebruiken wij een dubbel ontstekingsysteem van de vlam (gasversie).

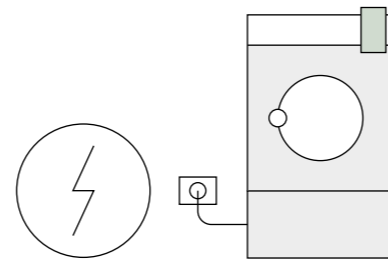


DE WARMTE OP MAAT

De GD Wavy-drogers zijn beschikbaar met gas-, elektrische of stoomverwarming, om tegemoet te komen aan de verschillende behoeften van de markt met de maximale veelzijdigheid. Drie verschillende systemen die, naast optimale droogprestaties, allemaal een lage milieu-impact en een beperkt energieverbruik verzekeren.



HET ELEKTRISCH SYSTEEM



Eenvoudig en praktisch, de machine is meteen klaar en de installatiekosten zijn minimaal. De gepantserde INCOLOY®-weerstand garanderen daarnaast, dankzij de speciale vorm en positionering, de maximale warmte-uitwisseling, een constante luchtstroom en een stabiele temperatuur, met nauwelijks verlies van de luchtdruk. Nadat de temperatuur is bereikt, wordt de thermische vertraging beheerd en onderhouden door het tweefasensysteem.



Installatie
eenvoudig en goedkoop

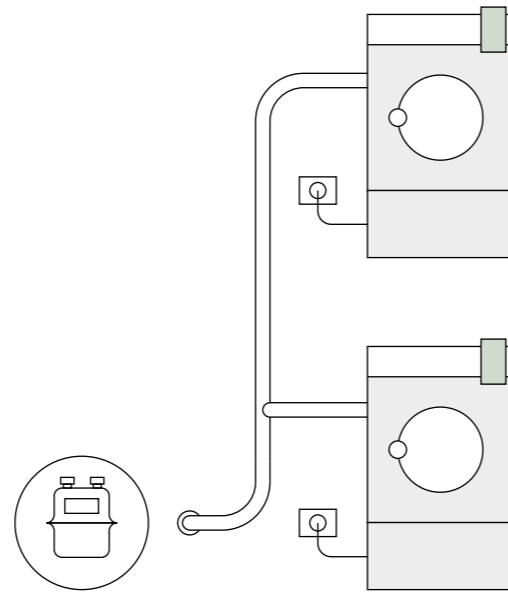


Kleine
installaties



Boord
installaties

HET GASSYSTEEM



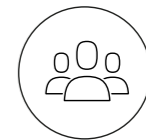
Maximale snelheid en efficiëntie: zet de verbrander aan en u hebt onmiddellijk het maximumvermogen beschikbaar. Dankzij de Wavy-besturing wordt het warmtevermogen op een efficiënte, continue en lineaire wijze beheerd zonder temperatuursveranderingen op het weefsel. Op basis van de door de twee sondes uitgelezen temperatuurwaarden gebruikt de machine alleen het gas dat daadwerkelijk nodig is en moduleert de temperatuur zodanig dat ook de meest delicate kledingstukken perfect gedroogd worden.



Snelheid, prestatie
en rendement

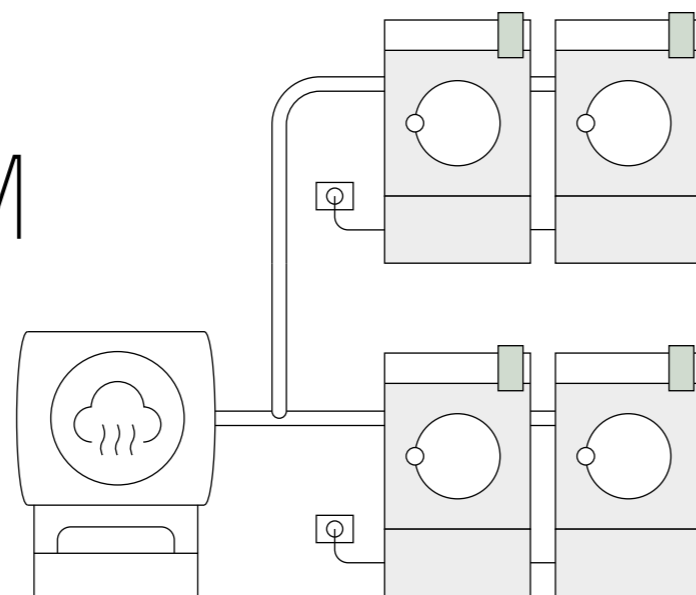


Grote
Installaties



Installaties
self-service

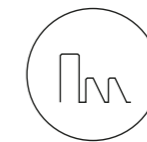
HET STOOMSYSTEEM



Thermische stabiliteit, uitstekende droogkwaliteit en eenvoudig beheer van de machine. Aan deze intrinsieke kenmerken van het stoomsysteem voegen wij ons speciale uitneembare staalgaasfilter toe, dat gepositioneerd is bij de luchtinlaat in de stoombatterij. De tegen stof en pluis beschermde batterij (gevoed door een externe stoomgenerator), blijft lang schoon en efficiënt (tot ongeveer 28 cycli) en u bespaart tijd en moeite.

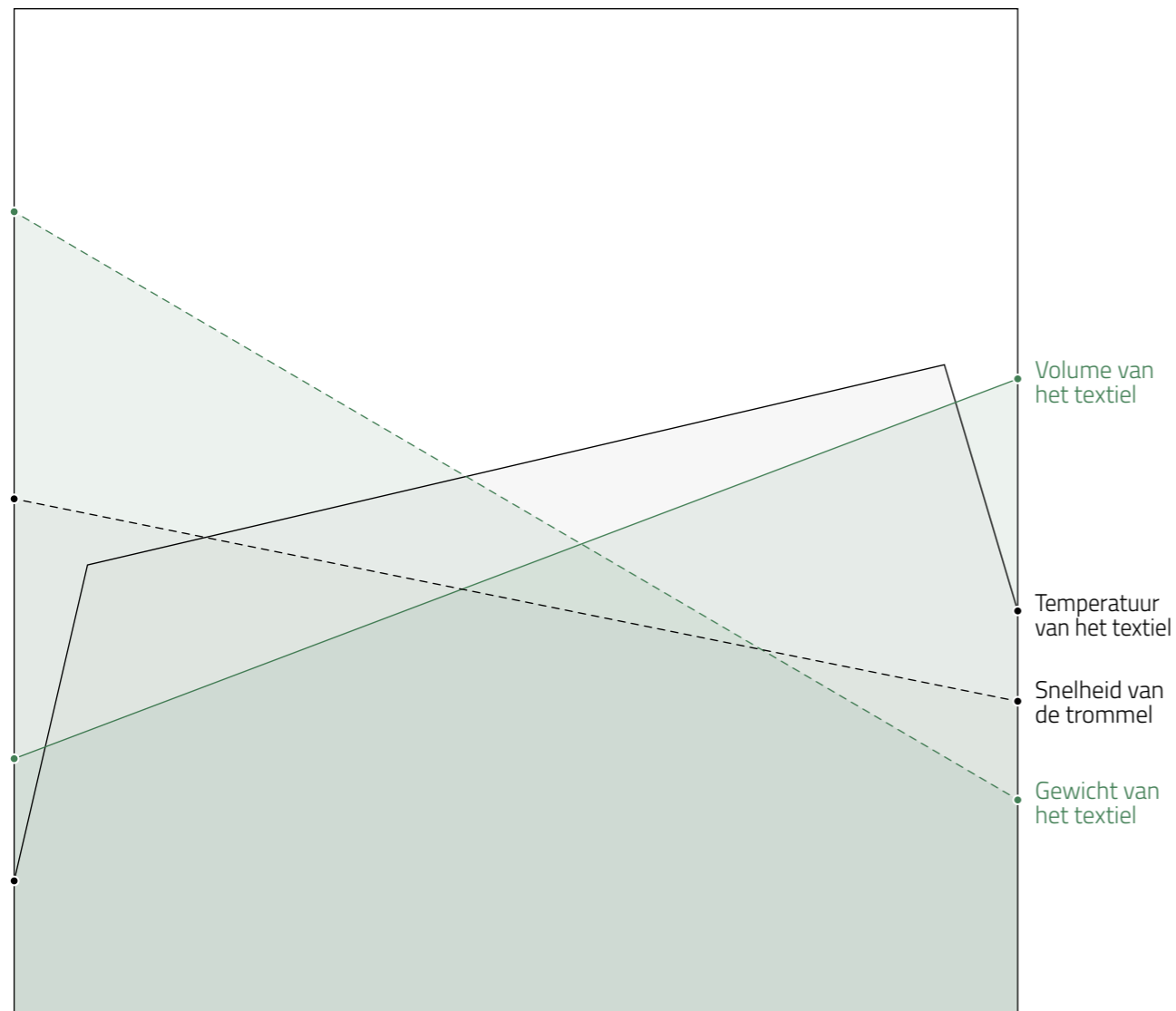


Thermische stabiliteit,
minimaal onderhoud



Industriële installaties

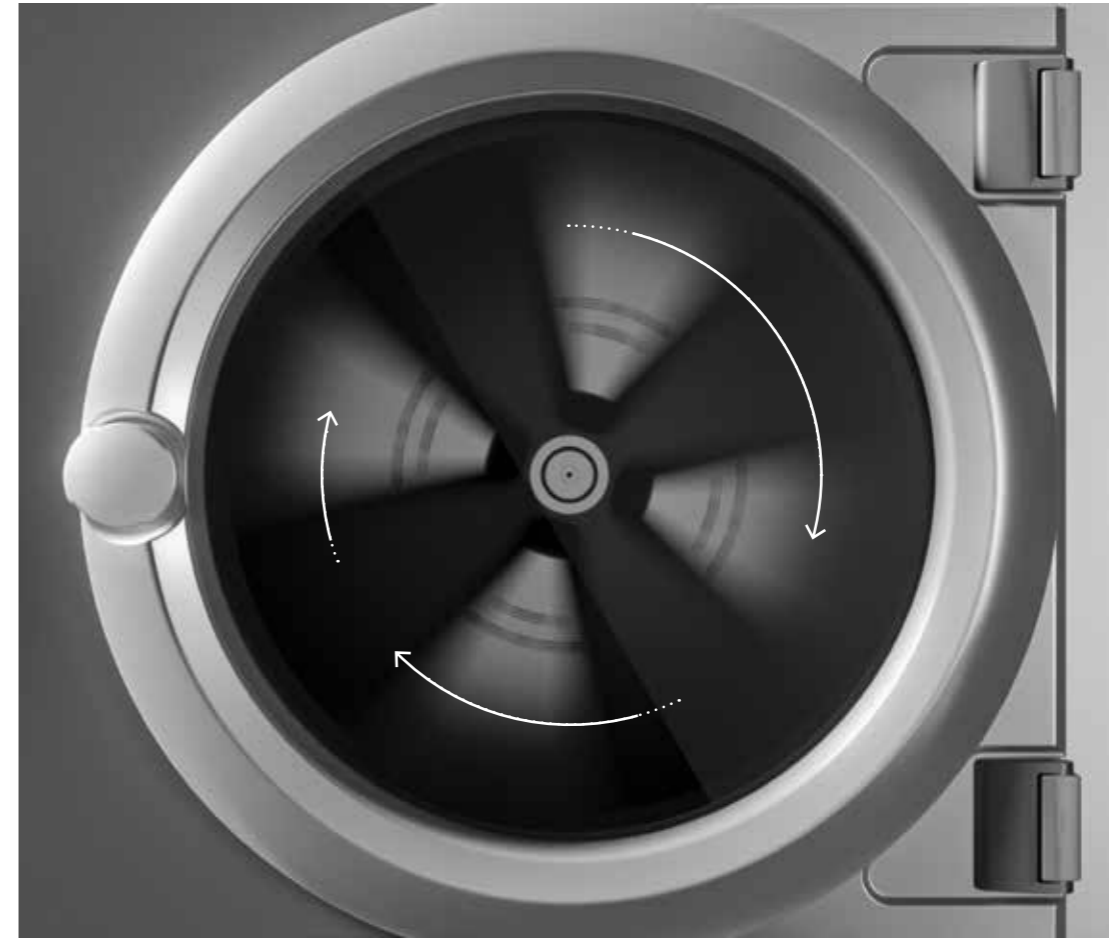
Als eerste hebben wij in 2008 het klassieke aftellen vervangen door een **droogschema** dat, dankzij twee temperatuursondes, **temperatuur, draaisnelheid van de trommel** (met optionele inverter) en **duur** van de cyclus regelt op basis van de gewichtsvariaties van het wasgoed en het vochtigheidsniveau van de weefsels.



Start

droogproces

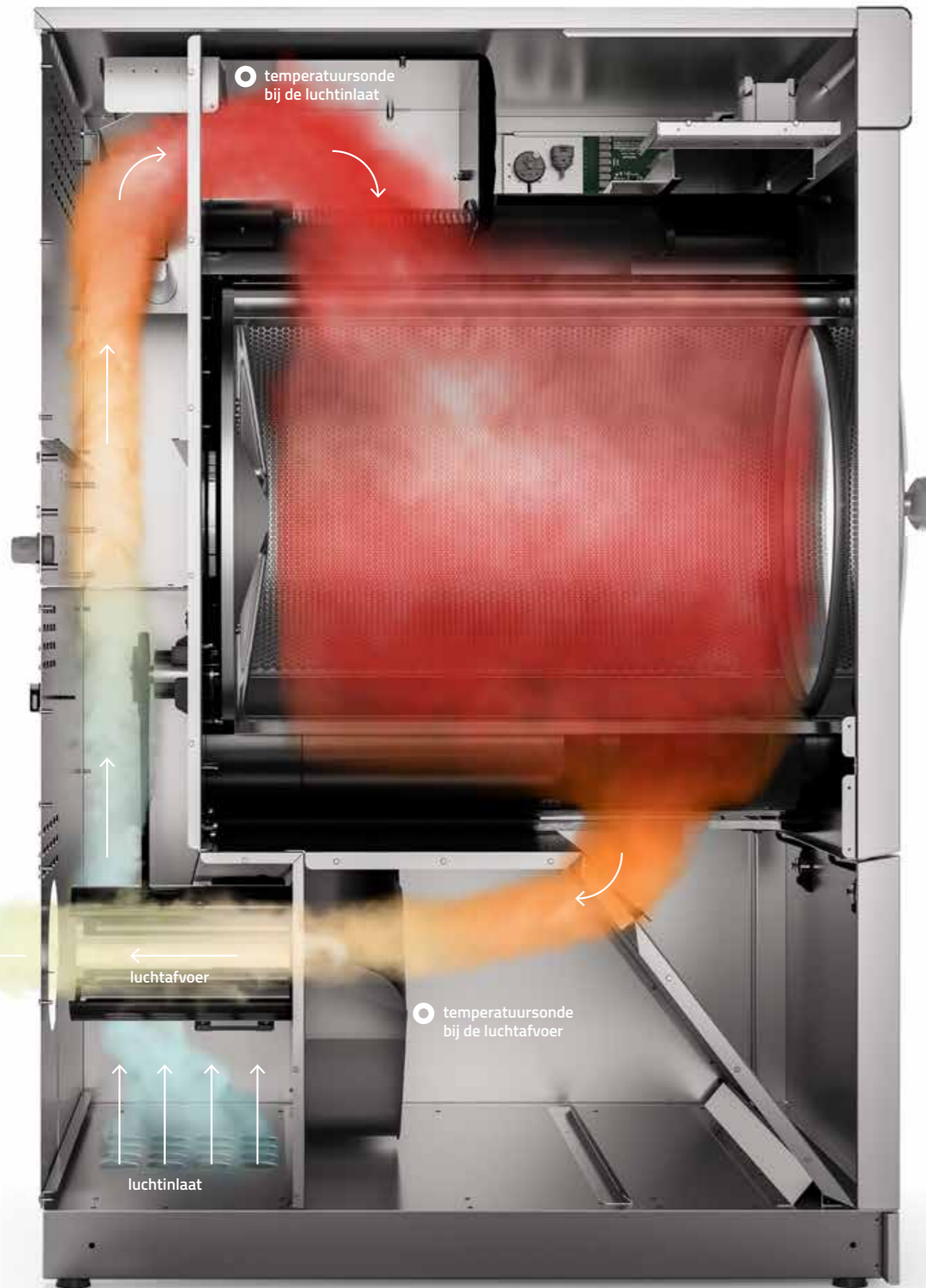
Stop



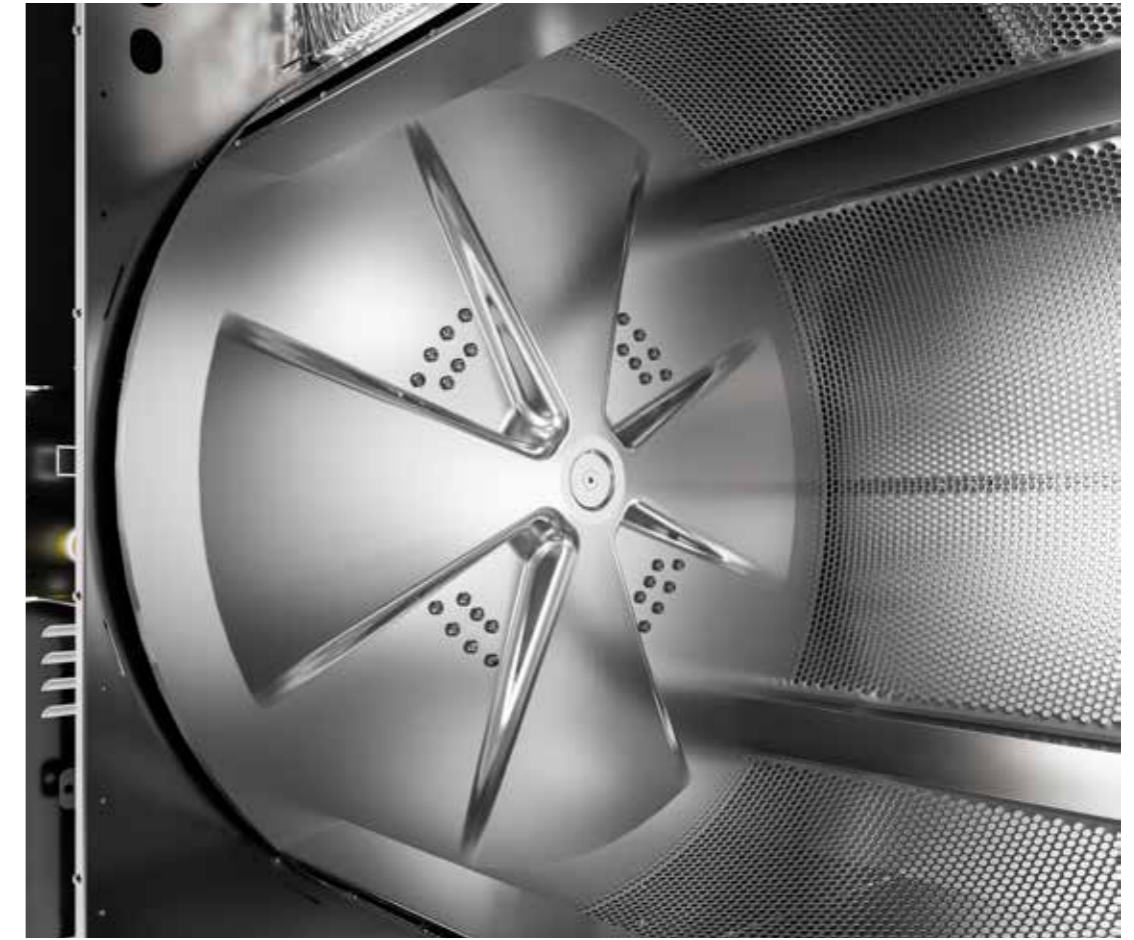
Snelheidsvariatiesysteem van de trommel (van 20 tot 60 toeren/ minuut – door middel van optionele inverter-technologie voor het volledige gamma).



Standaard inversie van de trommel.



De speciale zelfdragende trommel, met bedrukte en gevormde bodem, voorkomt warmteverlies.



De krachtige ventilatie garandeert een snelle, vloeiende en stille luchtstroom.



DE ZEKERHEID VAN HET RESULTAAT

Uitmuntende prestaties vereisen een maximale betrouwbaarheid en veiligheid: reden waarom onze drogers zijn uitgerust met talloze controlesensoren, die allemaal zijn aangesloten op een elektrisch laagspanningscircuit (24Vac). Veiligheidsdrukregelaar, magneetsensor voor het draaien van de trommel, dubbele controle in de openings-/sluitingsvoorziening van de deur, veiligheidsthermostaatset en vlamdetectiesysteem in de verbrander (gasmodellen) werken in synergie om garant te staan voor:

De bescherming van de bedieners tegen mogelijke ongevallen op het werk en schade aan de gezondheid.

De afwezigheid van risico op oververhitting van de lucht in circulatie, van de weefsels of van de machine.

De goede werking van de apparatuur in elke omgeving en onder elke voorwaarde en omstandigheid.

Een gezonde omgeving zonder risico van elektromagnetische verontreiniging of uitstoot van onverbrand gas.

De afwezigheid van elektromagnetische storingen met apparatuur in de buurt.

De bescherming van de onderdelen tegen abnormale stroomopname en spanningswisselingen.



DE FORMULE VAN DE UITMUNTENDHEID

Betrouwbaarheid, veiligheid en hoge prestaties zijn de vrucht van een langdurig en zorgvuldig traject van ontwerp en selectie van materialen. Niets is aan het toeval overgelaten en elke keuze, van het type pakkingen tot de vorm van de trommel, heeft tot doel de maximale efficiëntie, kwaliteit en levensduur van de apparatuur door de tijd te garanderen. Zoals bijvoorbeeld:

Pakkingen van kuip, deur en inspectieluik van het filter van EPDM®-rubber.

Duurzame scharnieren van de deur: tot wel 1 miljoen openingen/sluitingen.

Gealuminiseerde trommel en insluitingskuip in verzinkte plaat.

Filtersysteem van het pluis gerealiseerd met INOX-staalgaas.

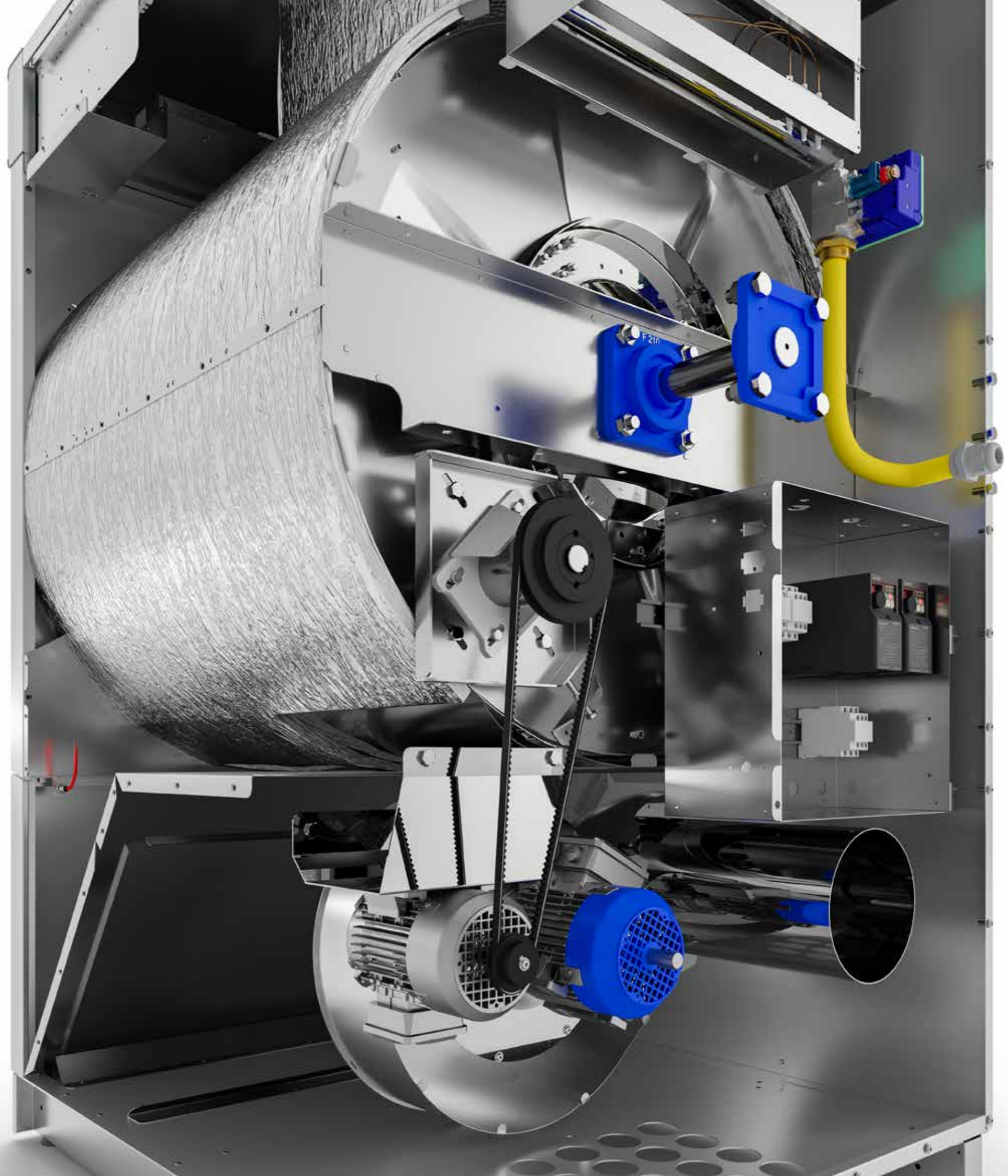
Warmte-isolatie in keramische vezel van 25mm met aluminium buitenlaag.

Dubbele lagerzitting van duurzaam gietijzer (meer dan 12 000 droogcycli).

Gegalvaniseerd plaatstalen frame met gedeeltelijk dragende beplating van skinplate. Stalen panelen op aanvraag.

INCOLOY®-stalen weerstanden die verstoppingen tegengaan (elektrische versie).

Verbrander in titanium bestand tegen hoge temperaturen en tegen eventuele slechte verbrandingen (gasversie).



KWESTIE VAN MENTALITEIT

Voor al die situaties waarin geen speciale programma's of geavanceerde functies nodig zijn, zijn de GDZ-drogers het ideale antwoord. Als de mechanisch-structurele kenmerken vrijwel onveranderd blijven, is het het brein dat hier verandert: het G-Wiz-besturingssysteem biedt namelijk functionaliteit op instapniveau, een vooraf gedefinieerd aantal programma's.

GD-reeks
met **Wavy**-besturing



Touchscreen
van 7 inch

Onbeperkt
aantal
programma's

Standaard
rotatie-inversie

Gasversie:
lineaire variatie
van het
vermogen

Wifi-aansluiting

Bewaking
en beheer
op afstand

Standaard
USB-poort

GDZ-reeks
met **G-Wiz**-besturing



Display met
knoppenpaneel

10 vooraf
gedefinieerde
programma's
(3 voor
self-service)

Optionele
rotatie-inversie

Gasversie:
variatie van het
vermogen
met stappen
(Off, 50%, 100%)

MACHINES KLAAR OM TE WERKEN IN ELKE UITHOEK VAN DE WERELD!



Wij hebben altijd opengestaan voor de wereld en voor de behoeften van onze klanten van vandaag, meer dan ooit, vragen ze ons **snelheid, connectiviteit en bruikbaarheid**. Daarom hebben wij veelzijdige en innoverende apparatuur ontwikkeld, geschikt voor verschillende omgevingen, sectoren en geografische gebieden, in staat om het werk doeltreffender, sneller en gemakkelijker te maken.



PROFESSIONELE
WASSERIJEN



RUSTHUIZEN



CATERING
EN
RESTAURANTS



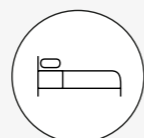
INDUSTRIËLE
WASSERIJEN



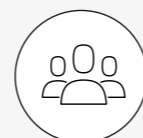
BREIGOEDFABRIE-
KEN EN TEXTIELBE-
DRIJVEN



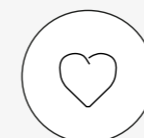
WASSERIJEN IN
SERVICEFLATS



HORECABRANCHE



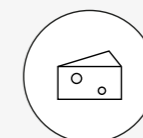
SELF-SERVICE



ZIEKENHUISBRAN-
CHE



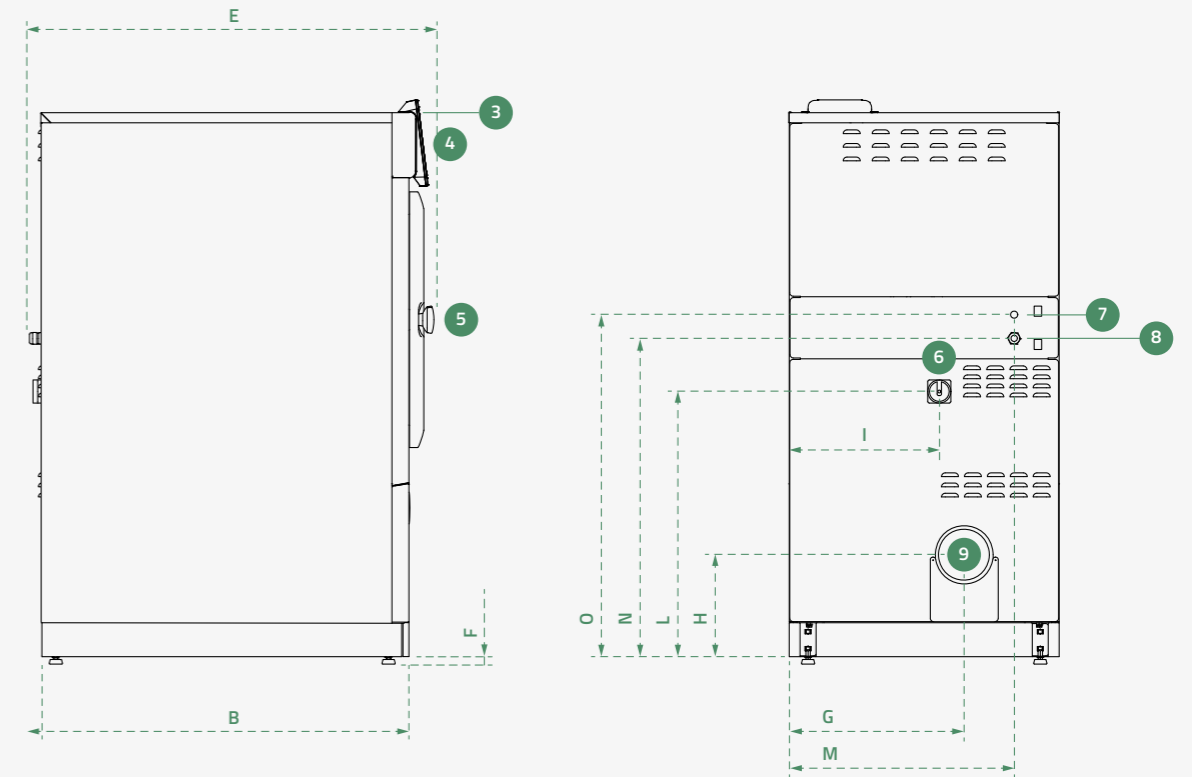
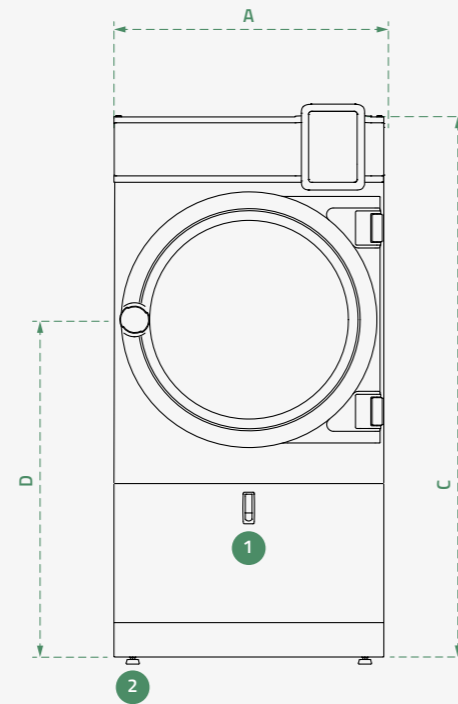
FARMACEUTICA-
BRANCHE



LEVENS MIDDE-
LENBRANCHE

TECHNISCHE KENMERKEN

1	Slot paneel filter
2	Pootjes
3	Esthetische hoeksluiting
4	Instrumentenbord
5	Handgreep
6	Scheidingsschakelaar
7	Gastoevoer
8	Elektrische voeding
9	Afvoer dampen Ø150mm (275-350) Ø200mm (450-600)



	GD 275	GD 350	GD 450	GD 600
Volume trommel (dm ³)	275	350	450	600
Laadcapaciteit (kg)*	11	14	18	24
Aantal programma's	Onbeperkt/10	Onbeperkt/10	Onbeperkt/10	Onbeperkt/10
Zuigvermogen (m ³ /h)	800	900	1200	1500
Ideaal met	GWH11	GWH14	GWH18	GWH24
Capaciteit verhouding 1:25 / 1:20 / 1:18 kg*	11 / 14 / 15.3	14 / 17.5 / 19.5	18 / 22.5 / 25	24 / 30 / 33.3
Geluid (dB)	<55	<55	<55	<55
Materiaal waaruit de trommel is vervaardigd	Aluminaat / Inox			
Manier om de lucht te filteren	Polyester zak / INOX net / Dubbel INOX net			
Vermogen motor zonder inversie (kW)	0.75 (aanzuiging + trommel)	0.75 (aanzuiging + trommel)	1.1 (aanzuiging + trommel)	1.1 (aanzuiging + trommel)
Vermogen motor met inversie (kW)	0.75 (aanzuiging) 0.37 (trommel)	0.75 (aanzuiging) 0.37 (trommel)	1.1 (aanzuiging) 0.55 (trommel)	1.1 (aanzuiging) 0.55 (trommel)
Vermogen motoren direct drive (kW)	0.75 (aanzuiging) 0.37 (trommel)	0.75 (aanzuiging) 0.37 (trommel)	1.1 (aanzuiging) 0.75 (trommel)	1.1 (aanzuiging) 0.75 (trommel)
Betaalsystemen	Eenvoudige muntjesautomaat / Elektronische muntjesautomaat / Betaalcentrale / Andere systemen beschikbaar op aanvraag			
Elektrisch vermogen (kW)	10.5/15	10.5/15	21/30 dubbele fase	21/30 dubbele fase
Gasvermogen (kW)	13-18 dubbele fase	13-18 dubbele fase	16-24 dubbele fase	16-24 dubbele fase
Stoomvermogen (kW)	15	15	25	25
Elektrische voeding	220-240V 1~ 50/60Hz 230-240V 3~50/60Hz 380-415V 3N 50/60Hz 440-480V 3~ 60Hz		230-240V 3~50/60Hz 380-415V 3N 50/60Hz 440-480V 3~ 60Hz	
Netto-/brutogewicht zonder inversie (kg)	205 / 215	205 / 215	276.5 / 291.5	296 / 311
Netto-/brutogewicht met inversie (kg)	215 / 225	225 / 235	286.5 / 301.5	306 / 321
Diameter deur (mm)	612	612	612	612

	GD 275	GD 350	GD 450	GD 600
A — Breedte	795	795	970	970
B — Diepte	920	1085	990	1205
C — Hoogte	1590	1590	1810	1810
D	1000	1000	1090	1090
E	1030	1195	1100	1315
F	25	25	25	25
G	515	515	710	710
H	300	300	430	430
I	442	442	617	617
L	780	780	880	880
M	663	663	790	790
N	938	938	1030	1030
O	1008	1008	1080	1080

Elektrische verwarming

Verdampingscapaciteit (l./u)***	7.67	9.76	12.55	16.8
Elektriciteitsverbruik (kWu)	7.35	9.75	12.6	17.4
Duur cyclus (min)	43	43	41	40

Gasverwarming

Verdampingscapaciteit (l./u)***	8.7	12	14.21	20.6
Elektriciteitsverbruik (kWu)	0.5	0.5	0.5	0.5
Duur cyclus (min)	38	35	38	35

Stoomverwarming

Verdampingscapaciteit (l./u)***	8.25	9.76	13.5	16.74
Elektriciteitsverbruik (kWu)	0.5	0.5	0.5	0.5
Duur cyclus (min)	40	43	40	43

PROFESSIONELE BEHANDELING VAN WEEFSELS SINDS 1972

Al onze producten – van professionele uitrustingen voor kleine self-servicewasserijen tot grote industriële apparatuur – worden gekenmerkt door maximale betrouwbaarheid, hoge kwaliteit, bestendigheid, laag verbruik en lage onderhoudskosten.

Sinds 1972 zijn wij werkzaam in de wasserijbranche, waarbij wij ons bezighouden met de productie van machines en uitrustingen voor het wassen met water, drogen, strijken en het behandelen van het wasgoed in het algemeen.

In een gebied bij uitstek voor mechanische bewerkingen, hebben wij de hoge specialisatie en professionaliteit bereikt door enkele plaatselijke realiteiten weten te benutten, door aan hun de verwezenlijking van een deel van de onderdelen te delegeren en door rechtstreeks R&D, ontwerp, assemblage en kwaliteitscontrole te beheren. Sinds onze oprichting hebben wij altijd veel aandacht besteed aan innovatie, design, ergonomie en maximale energie-efficiëntie.



1972

Het begin van het avontuur in de professionele wasserijbranche.

1984

De komst van de elektromechanische timer op maat voor de wasserij.

1997

De innovatieve skinplate doet zijn intrede in de wasserijbranche.

1998

Er worden nieuwe strijkmachines geboren met geanodiseerd geëxtrudeerd aluminium plaat.

1999

Pioniers op de markt voor wat betreft de invoering van een elektrische kaart voor temperatuurcontrole in de strijkmachines.

2001

De CE (elektronische regeling) vervangt de traditionele timer van de wasmachine.

2002

Ontwikkeling van de besturing voor programmeerbare wasserij vanaf toetsenbord G900.

2007

De komst van het DWS (dynamisch weegsysteem van het wasgoed). Ontwikkeling van de besturingen G400, G400M en G400DRY.

2008

Uitvinding van het droogschema.

2012

De besturingen GUIDO, G4-Wiz en G-Wiz komen op de markt.

2013

Green Excellence-onderscheiding Reddot Design-onderscheiding.



2016

Wavy en IOT doen hun intrede in de wereld van de wasserij.

2017

Wavy: de nieuwe gebruikersvriendelijke interface krijgt de onderscheidingen Smart Lable en Reddot.



2020

ISO45001-certificering op de beheerssystemen van de gezondheid en veiligheid van de werknemers.



COMPANY WITH
MANAGEMENT SYSTEM
CERTIFIED BY DNV GL
= ISO 9001 =
= ISO 14001 =
= ISO 45001 =

Grandimpianti I.L.E — Aligroup S.r.l. a Socio Unico SEDE LEGALE

Via Gobetti, 2a - Villa Fiorita 20063
Cernusco sul Naviglio (Milano).

an Ali Group Company

