

SUPERCENTRIFUGERENDE WASMACHINES

 **grandimpianti**
intelligent laundry equipment

SUPERSNEL,
SUPERINTELLIGENT



2	OZON READY	26	GWH 350/450/600
			DE INTELLIGENTIE TOT DE ZOVEELSTE MACHT
4	EEN GEAVANCEERD, SYNERGETISCH EN SLIM SYSTEEM, DAT HET WERK IN DE WASSERIJ VEREENVOUDIGT EN VERBETERT	34	GWH 80-280
			DE INTELLIGENTIE OP DE HOOGSTE SNELHEID
10	WAVY	42	DE ONDERNEMING
	DE INTELLIGENTIE VOORBIJ DE TOUCH		PROFESSIONELE BEHANDELING VAN WEEFSELS SINDS 1972
11	THEMIND.CLOUD		
	DE SUPERIEURE INTELLIGENTIE		
12	PROFESSIONELE WASMACHINES DIE NOG SLIMMER ZIJN		

OZON READY

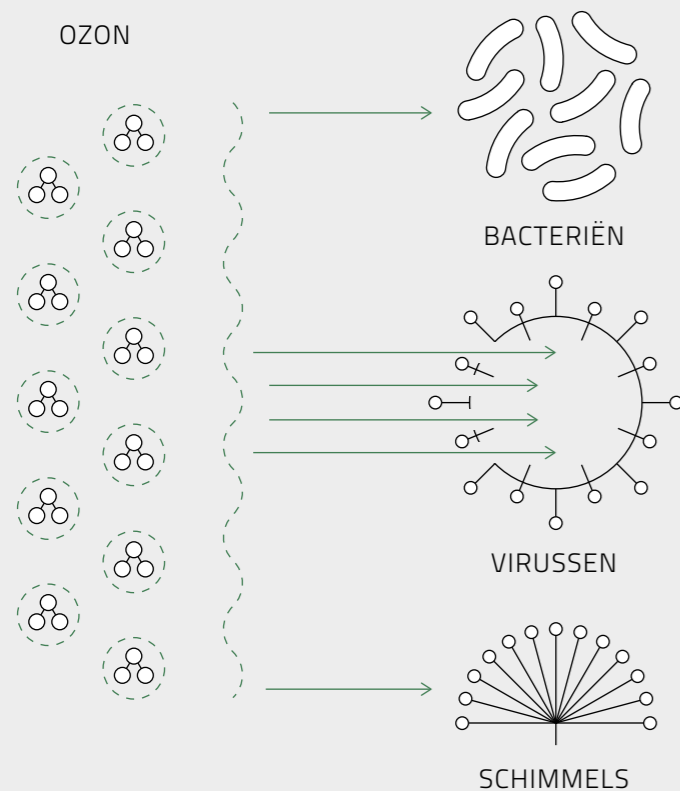
DE ONTSMETTING IS EENVOUDIG, SNEL EN METEEN BESCHIKBAAR DANKZIJ DE TECHNOLOGIE O₃ READY

Een GWH-wasmachine aansluiten op de GO3-ozongenerator is simpel en snel: al onze machines zijn van nature ontworpen om te worden uitgerust met het doseersysteem van de ozon en te worden aangesloten op de generator, zonder enig mechanisch-structureel probleem. De hoge kwaliteit en bestendigheid van de plastic en rubberen onderdelen garanderen maximale efficiëntie en een lange levensduur. De lichte en slanke GO3-generator zet de in de lucht aanwezige zuurstof om in ozon en voert het via een injector in de wasmachine.

DE VOORDELEN VAN DE OZON: U BESPAART, HYGIËNISEERT EN ZORGT VOOR DE WEEFSELS EN MILIEU

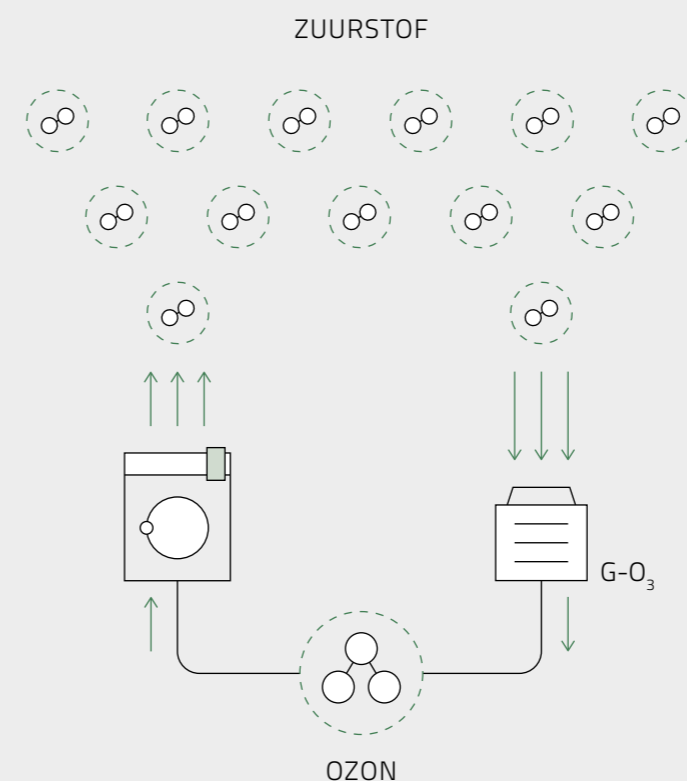
Volledig ecologisch en natuurlijk, de positieve effecten van de ozon beperken zich niet tot het hoge hygiënisch reinigend vermogen.

Dit gas is namelijk actief op lage temperaturen (boven de 35 graden niet meer) en, dankzij zijn oxiderende en ontklittende werking, is er minder wasmiddel nodig en kan het gebruik van wasverzachters worden vermeden. Tenslotte, vooral indien gebruikt bij de laatste spoeling, vergemakkelijkt het ook de volgende fasen van drogen en strijken.



DE KRACHT VAN DE OZON: SCHAKELT VIRUSSEN, SCHIMMELS EN BACTERIËN UIT EN VERNIETIGT ZE

De ozon – een natuurlijk gas met sterk hygiënisch reinigend vermogen – in contact met de organische elementen, oxideert ze tot zuivere zuurstof en breekt ze af. Tot op heden **is het één van de meest doeltreffende wasmethoden tegen bacteriën, schimmels en virussen.** In het specifieke geval van virussen werkt het direct in op het lipide membraan dat hen bedekt, waardoor ze inactief worden.



99,98% HYGIËNISCH GEREINIGD WASGOED ZONDER NOODZAAK VAN CHEMISCHE ADDITIEVEN

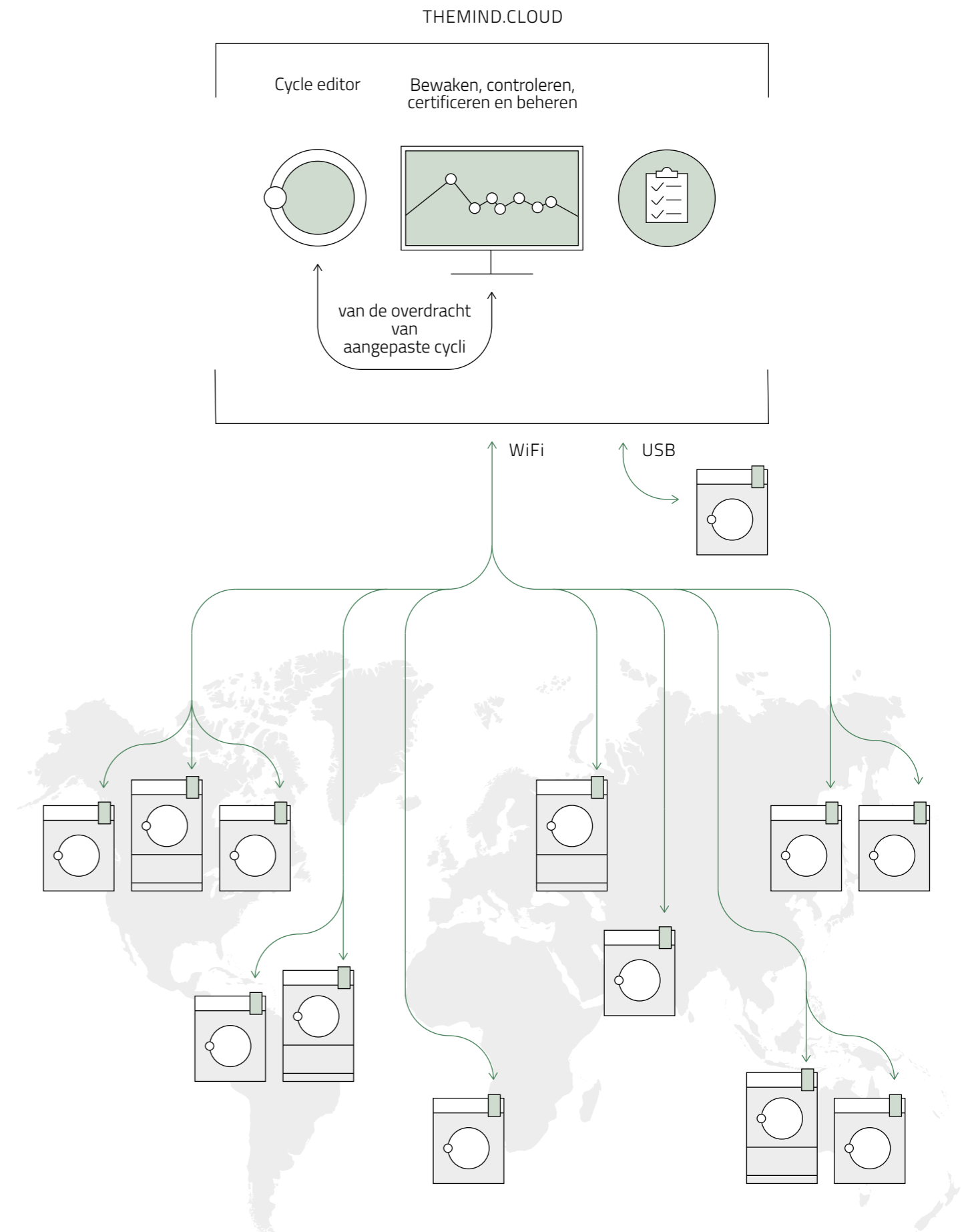
Het wassen met ozon is doeltreffend, ecologisch en circulair: het verwijdert namelijk tot 99,98% bacteriën, virussen en schimmels. Aangezien het echter een nogal instabiel molecuul betreft, kan het niet worden bewaard, maar moet het worden geproduceerd op het moment van gebruik. De productie van ozon is simpel en snel: u hebt er alleen zuurstof en elektrische ontladingen voor nodig. Aan het einde van het proces zijn er geen speciale afvoeren nodig, gezien het feit dat het om gewone zuurstof gaat.

EEN GEAVANCEERD,
SYNERGETISCH EN SLIM
SYSTEEM, DAT HET
WERK IN DE WASSERIJ
VEREENVOUDIGT EN
VERBETERT



DE INTELLIGENTIE ACHTER DE SCHERMEN

Virtueel uw wasserij betreden op elk moment, waar u ook bent en met verschillende apparaten is niet alleen eindelijk mogelijk, maar ook eenvoudig. U kunt de activiteit bewaken, cycli, prijzen, aanbiedingen traceren en wijzigen, alarmen verifiëren, nieuwe gebruikers creëren of de instellingen van één of meer installaties ter wereld wijzigen, zonder verplaatsingen, zonder obstakels of beperkingen, in slechts enkele minuten. Er zijn geen beperkingen, bureaucratie of noodsituaties meer, die uw activiteit kunnen vertragen of blokkeren: alles kan op afstand worden beheerd, dankzij de Wifi-aansluiting en de constante dialoog tussen het Wavy-besturingssysteem en het intelligente platform, TheMind.cloud.



WAVY & THEMIND.CLOUD: TWEË ONGEWONE BREINEN

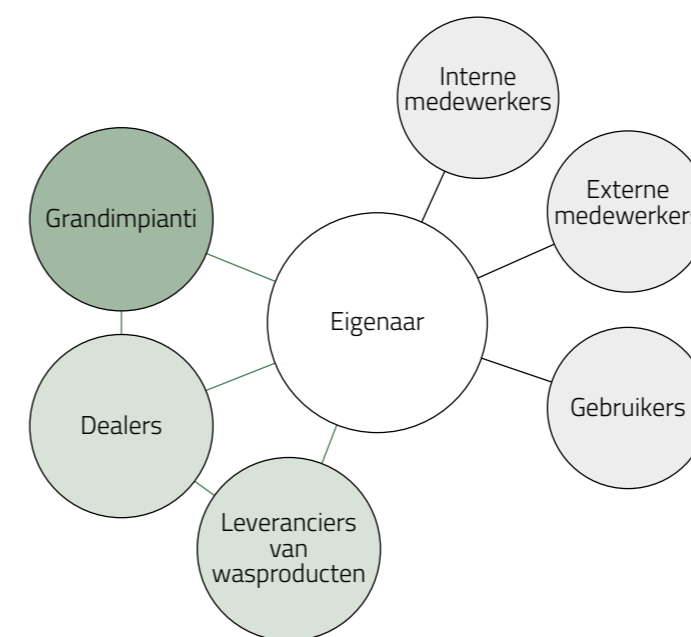
Beheer, bewaking, tracering: dit zijn enkele sterke punten van ons geïntegreerde systeem. De activiteit in de wasserij is efficiënter geworden dankzij **de tracering van de partijen**: persoonlijke gegevens, cycli, behoeften van de afzonderlijke klant worden gearhiveerd, getraceerd en beheerd zonder vergissingen of geïmproviseerde oplossingen (bijv. op de machinepanelen geplakte post-its). De **tracering van de bedieners** registreert daarentegen de activiteit van de diverse gebruikers om de volledige controle op het proces te garanderen en de kans op fouten te beperken. Tenslotte bevestigt de **certificering van het proces**, functie die alle verschillende wasfasen bijhoudt (inclusief temperaturen) dat de apparatuur daadwerkelijk een bepaalde cyclus heeft uitgevoerd op een exacte temperatuur: een cruciale factor voor wat veiligheid en hygiëne betreft.



HET TECHNOLOGISCHE SYSTEEM MET EEN MENSELIJK TINTJE

Wavy en TheMind gebruiken een simpele, intuïtieve en eigentijds taal, die de communicatieve directheid van de iconen benut en zich aanpast aan het type gebruiker. De informatie waartoe een bediener toegang heeft, is namelijk gekoppeld aan zijn kennisniveau, terwijl de manier van interactie, zowel op platformniveau als op machineniveau, hiërarchisch wordt beheerd.

Het systeem heeft **5 verschillende toegangsniveaus** (die elk repliceerbaar en aanpasbaar zijn) om de maximale flexibiliteit te verzekeren bij bewaking, controle, onderhoud en gebruik van machines en installaties.



EEN FLEXIBELE EN GEDEELDE AANPAK

Er zijn diverse potentiële spelers op het veld met verschillende behoeften: werknemers, partners, eindgebruikers (bijv. in de self-service wasserijen), onderhoudstechnici, leveranciers van wasproducten, dealers, enz.

INTELLIGENTIE VOORBIJ DE TOUCH

Meer nog dan een eenvoudige verticale 7"-display, is Wavy een geavanceerd besturingssysteem, beschikbaar in **36 talen** en gekenmerkt door een gebruik step-by-step, gemoduleerd op de reële ervaring van de gebruiker. De eenvoudige en intuïtieve icoon-interface maakt een volledig beheer van de machine mogelijk, terwijl de **systemeigen Wifi** u in staat stelt programma's, cycli en instellingen op afstand te ontvangen en informatie over de werking en de status van de machine te verzenden.

MET EEN SIMPELE KLIK KUNT U

- Toegangen creëren gedifferentieerd per gebruiker
- Gebeurtenissen en alarmen bekijken
- Processen, bedieners en partijen traceren
- Cycli programmeren, temperatuur en duur instellen, prijzen wijzigen
- Fasen en cycli personaliseren



- De handleiding aan boord van de machine raadplegen: gebruik Wavy als een e-reader
- Gegevens opslaan op USB, altijd standaard aanwezig of ze via Wifi verzenden



DE SUPERIEURE INTELLIGENTIE

Het platform voor besturing en beheer op afstand is beschikbaar in 36 talen, toegankelijk vanaf diverse apparaten (pc, tablet en mobiele telefoon) en wordt gekenmerkt door twee afzonderlijke "breinen", maar die onderling sterk met elkaar zijn verbonden: het bewakings- en beheerssysteem en de Cycle Editor. Twee entiteiten die met elkaar werken en continu met de machines communiceren, om de efficiënte werking en de optimalisatie van het gehele systeem te garanderen.



MET HET BEWAKINGS- EN BEHEERSSYSTEEM KUNT U

- In realtime werkings- en synopsisparameters bewaken
- Meldingen via e-mail ontvangen in geval van machinestoring
- Virtuele wasserij-installaties creëren door de machines uit uw magazijn op te nemen
- Processen, gebruikers en partijen traceren
- Statistische gegevens (cycli, verbruik...) analyseren
- De set-upinstellingen van de machine wijzigen
- Met een click de FW updaten
- Alle lokale gegevens downloaden op een draagbaar apparaat

MET CYCLE EDITOR KUNT U

- Aangepaste cycli creëren en versturen naar de aangesloten machines
- De bestaande cycli wijzigen zelfs op afstand
- Via Wifi de cycli van de ene naar een andere machine verplaatsen of ze opslaan op de cloud server
- Verkoopprijzen van de dienst instellen (bij self-service)
- Cyclusbibliotheken creëren en ze online beschikbaar maken voor de eigen klantenkring, altijd en overal
- De gecreëerde cycli lokaal op een draagbaar apparaat opslaan om ze vervolgens op de machine te uploaden via de standaard USB-poort

DE VOORDELEN VAN EEN INTELLIGENT SYSTEEM

- Door de verplaatsingen en de aan de bewaking gewijde tijd te optimaliseren (geen onnodige verplaatsingen – geen beperkingen), krijgt u meer controle en productiviteit
- U kunt de gewone onderhoudsinterventies anticiperen en stilstand van machines en het daaruit voortvloeiende verlies aan efficiëntie voorkomen
- U kunt uw werk en dat van uw interne of externe medewerkers beter structureren
- U kunt uw bedrijf optimaliseren door het daadwerkelijke gebruik van de apparatuur te bewaken (geen over- of onderbenutte machines)



BELANGRIJKE



EVENEMENTEN



DETAILS



REPORTS



STATISTIEKEN



PARAMETERS

PROFESSIONELE WASMACHINES DIE NOG SLIMMER ZIJN

Technologie, ergonomie, veiligheid en functionaliteit werken met elkaar om hoge prestaties, lager verbruik, tijdsbesparing en een lage milieu-impact te garanderen.



DE KWALITEIT BEGINT BIJ DE KEUZE VAN DE MATERIALEN

Voor onze wasmachines op hoge snelheid maken wij gebruik van hoogwaardige materialen om roestvorming te vermijden, kalkafzettingen te verminderen en een hoge waterdichtheid en een langere levensduur van de onderdelen te garanderen.

AISI304
voor de trommel
en de kuip.

EPDM®-rubber
voor de
waterinlaatbuizen.

Antikalk INCOLOY®-
staal
voor de elektrische
weerstand.

VITON®-rubber op
hoge temperatuur
voor de afdichtring.

Gietijzer
voor contragewichten
en lagerzittingen.



ERGONOMIE IN ALLE MATEN



Met het doel om het werk in de wasserij te vereenvoudigen en minder belastend te maken, hebben we gewerkt aan de ergonomie van onze machines waarbij we zorgvuldig elk aspect hebben bestudeerd:

Deur extra large (van 330 tot 540 mm) om snel de was in en uit te laden.

Opening van de deur tot 180° voor een handig gebruik van het wagentje voor het wasgoed.

7"-Display dat altijd zichtbaar is en gemakkelijk te gebruiken met handschoenen.

Vereenvoudigde inspectie en onderhoud van de machine met alleen toegang vanaf de voorkant en de achterkant.

Positie, inclinatie en oriëntering van de elektronische besturing.





VEILIGHEID GEGARANDEERD IN ELKE FASE

De veiligheidsvoorzieningen in onze wasmachines zijn dubbel en redundant zoals in de vliegtuigen: automatische magneetschakelaar, veiligheidsdrukschakelaar, isolatietransformator, vergrendeling van de deur met redundante sensoren en talloze andere controlesensoren, die allemaal aangesloten zijn op de veiligheidskaart, gevoed met laagspanning (24Vac). Samen garanderen zij:

De bescherming van de bedieners tegen mogelijke ongevallen op het werk.

De afwezigheid van elektromagnetische storingen met apparatuur in de buurt.

De goede werking van de apparatuur in elke omgeving en omstandigheid.

De bescherming van de onderdelen tegen abnormale stroomopname en spanningswisselingen.

De constante bewaking van het waterniveau en van de gedraging van de trommel.

DE DUURZAAMHEID IS EEN KWESTIE VAN DETAILS

De aanwezigheid van gepatenteerde dynamische weegsystemen DWS (GWH 80-280) en handmatige weegsystemen MWS (GWH 350-600), van een grote gemotoriseerde 3"-afvoerlep onder de kuip (zonder noodzaak van koppelingsbuizen) en van een intelligent mengsysteem van het water middels drievoudige ingang (warm, zoet en hard), maakt het mogelijk om:

Meer dan 50% water en wasmiddel te besparen.

Verspillingen te beperken (geen afzettingen van water en wasmiddel in de interne koppelingsbuizen).

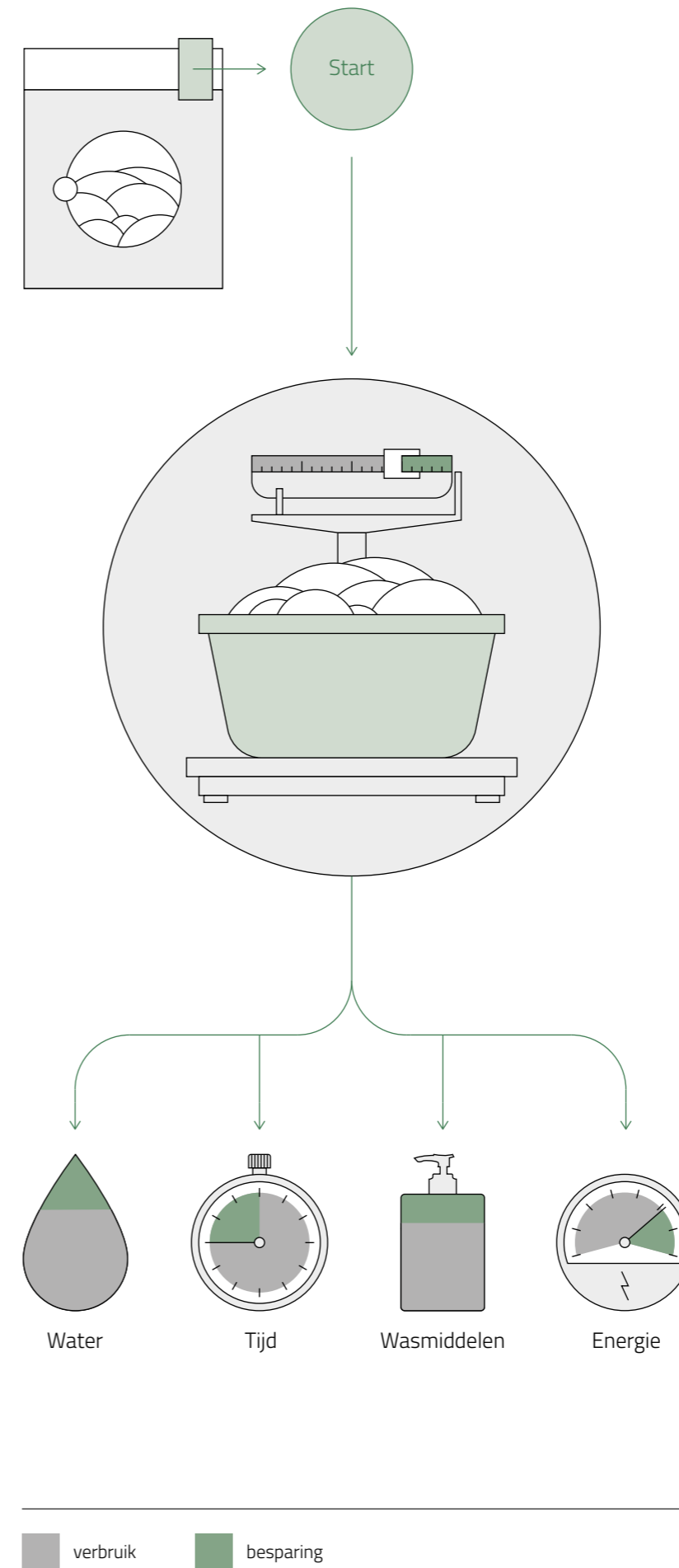
Tot 96% recycleerbaar dankzij de materialen (bijv. skinplate) en het zorgvuldige ontwerp.

Minder hoeveelheid wasmiddel te gebruiken dankzij de mogelijkheid zoet water te laden dat minder kalk bevat.

Betere wasprestaties te verkrijgen.

De procestijden te beperken (snelle afvoer, water verwarmen is niet nodig omdat het door het net wordt bediend).

Het helpt u de productiviteit te verhogen dankzij de optimalisering van de tijden in de tussenliggende fasen.



Laden 100% 70% 50%

GWH 80	DWS		
Water per cyclus (l)	71.1	49.5	35.5
Elektriciteitsverbruik (kWh)	1.563	1.158	0.888
Duur cyclus (min)	55	50	45
Wasmiddelen	100%	70%	50%

GWH 105	DWS		
Water per cyclus (l)	85.9	60.2	43
Elektriciteitsverbruik (kWh)	2.332	1.578	1.188
Duur cyclus (min)	55	51	46
Wasmiddelen	100%	70%	50%

GWH 135	DWS		
Water per cyclus (l)	116.2	81.4	58.1
Elektriciteitsverbruik (kWh)	3.125	1.998	1.488
Duur cyclus (min)	56	50	47
Wasmiddelen	100%	70%	50%

GWH 180	DWS		
Water per cyclus (l)	154	110.7	90
Elektriciteitsverbruik (kWh)	5.168	3.166	2.232
Duur cyclus (min)	56	50	46
Wasmiddelen	100%	70%	50%

GWH 240	DWS		
Water per cyclus (l)	205.5	154	115
Elektriciteitsverbruik (kWh)	6.450	3.713	2.713
Duur cyclus (min)	58	51	49
Wasmiddelen	100%	70%	50%

GWH 280	DWS		
Water per cyclus (l)	245	172	142.5
Elektriciteitsverbruik (kWh)	7.847	4.459	3.246
Duur cyclus (min)	60	52	50
Wasmiddelen	100%	70%	50%

GWH 350	MWS		
Water per cyclus (l)	378	210.6	151
Elektriciteitsverbruik (kWh)	8.080	5.255	4.848
Duur cyclus (min)	55	50	46
Wasmiddelen	100%	70%	50%

GWH 450	MWS		
Water per cyclus (l)	486	347	246
Elektriciteitsverbruik (kWh)	13.800	6.644	5.234
Duur cyclus (min)	57	51	49
Wasmiddelen	100%	70%	50%

GWH 600	MWS		
Water per cyclus (l)	648	419	301
Elektriciteitsverbruik (kWh)	14.550	7.063	5.354
Duur cyclus (min)	60	55	52
Wasmiddelen	100%	70%	50%

ONDERHOUD TOT EEN MINIMUM BEPERKT

Beperking van de slijtage van de onderdelen waardoor de levensduur ervan wordt verlengd betekent een aanzienlijke vermindering van de onderhoudsinterventies.

Precies daarom:

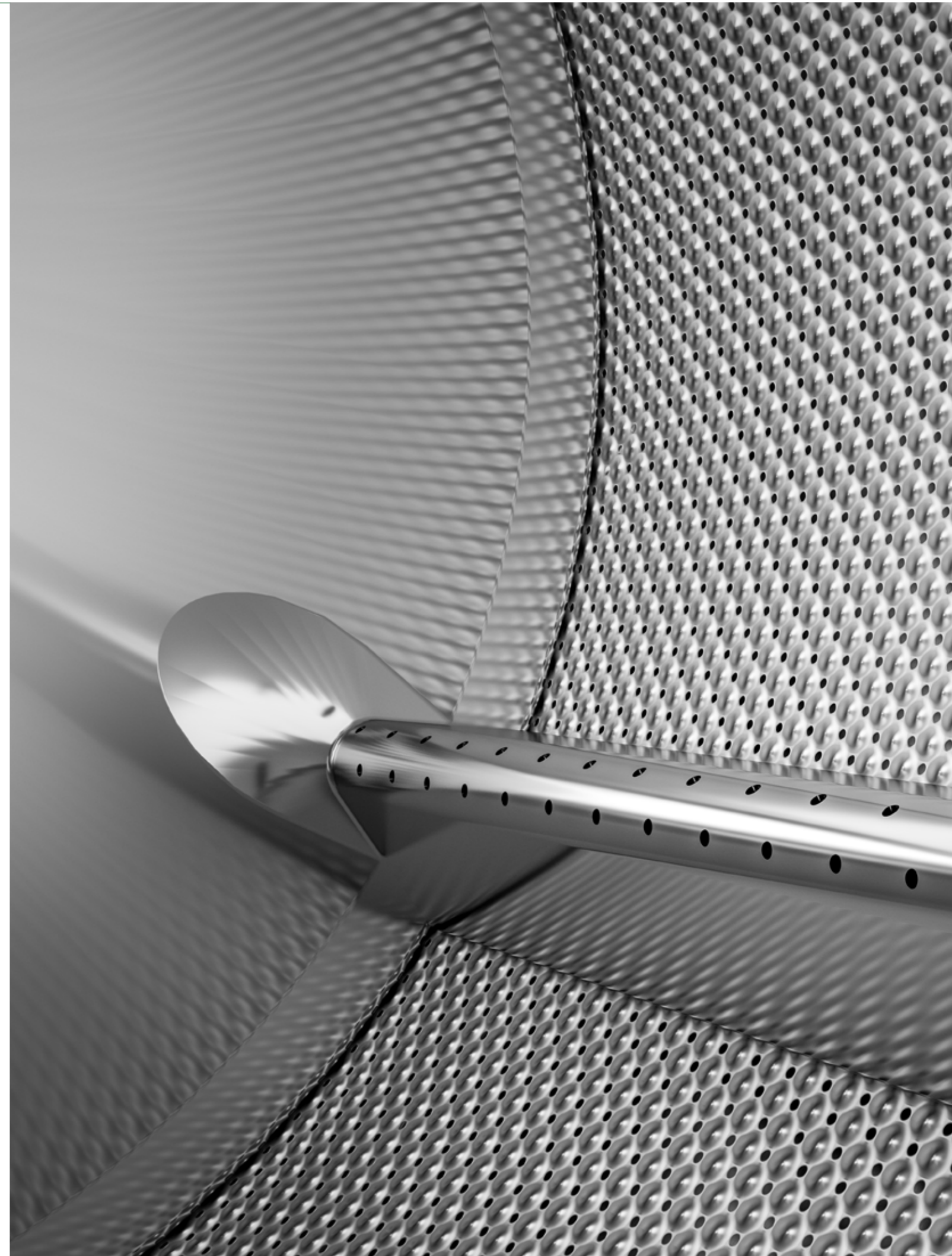
Gebruiken wij uitsluitend hoogwaardige materialen.

De elektrische en elektronische onderdelen zitten in een behuizing (geen schade door vochtigheid, stof en warmte).

Wij maken gebruik van het post-centrifuge vertragingssysteem op water: het voor de volgende fase naar binnen stromende water vertraagt de centrifuge en versnelt tegelijkertijd de tijden van de tussenliggende fase, zonder mechanische gevolgen.

We zorgen voor continue smering van de lagerzitting.

De 3D-balansdetectiesensor voorkomt overmatige bewegingen en beschermt de mechanische levensduur van de bewegende elementen.



MACHINES KLAAR OM TE WERKEN IN ELKE UITHOEK VAN DE WERELD!



Wij hebben altijd opengestaan voor de wereld en voor de behoeften van onze klanten van vandaag, meer dan ooit, vragen ze ons **snelheid, connectiviteit en bruikbaarheid**. Daarom hebben wij veelzijdige en innoverende apparatuur ontwikkeld, geschikt voor verschillende omgevingen, sectoren en geografische gebieden, in staat om het werk doeltreffender, sneller en gemakkelijker te maken.



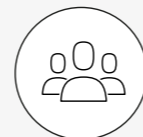
PROFESSIONELE
WASSERIJEN



RUSTHUIZEN



HORECABRAN-
CHE



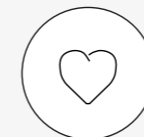
SELF-SERVICE



CATERING
EN RESTAURANTS



INDUSTRIËLE
WASSERIJEN



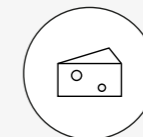
ZIEKENHUIS-
BRANCHE



FARMACEUTICA-
BRANCHE



BREIGOEDFABRIE-
KEN EN TEXTIEL-
BEDRIJVEN



LEVENS MIDDE-
LENBRANCHE



WASSERIJEN IN
SERVICEFLATS

DE INTELLIGENTIE TOT DE ZOVEELSTE MACHT



 **grandimpianti**
intelligent laundry equipment

Deze wasmachines kunnen in de maximale configuratie tot 420 kg wasgoed per dag behandelen (7 cycli in 8 uur).

De structuur is bijzonder stevig en geschikt voor intensief werk, de motor, die zich aan de onderkant bevindt, handhaaft het zwaartepunt dichtbij de vloer wat allemaal ten goede komt aan de vermindering van trillingen en lawaai. Daarnaast zorgt de inverter-technologie voor geleidelijke starten en vertragingen waardoor tegelijkertijd het behandelde wasgoed en alle mechanische elementen worden beschermd.



MAXI DISPENSER
AAN DE ZIJKANT MET 5
LADEN VOOR WASMIDDEL
IN POEDERVORM OF
VLOEIBAAR,
MET OPENINGSENSOR:
MAXIMUM VEILIGHEID
VOOR DE BEDIENERS

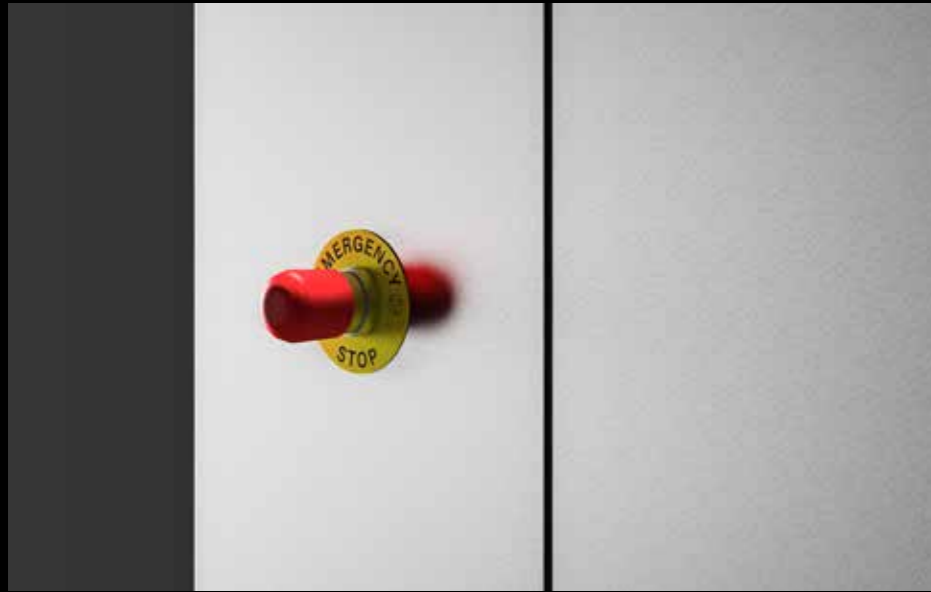


DRIE WATERINGANGEN
VAN 1" VOOR EEN
INDUSTRIËLE LADING
ULTRA SNEL

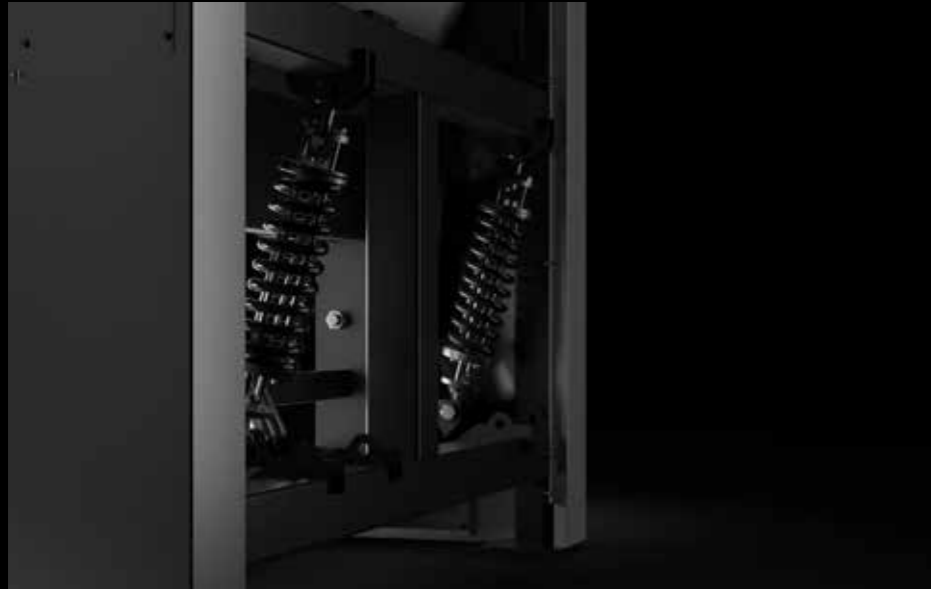
MWS-
WEEGSYSTEEM:
OPTIMALISEERT
HET VERBRUIK VAN
ENERGIE, WATER
EN WASMIDDELEN
OP BASIS VAN
DE AANGEGEVEN
LADING

EXTRACTIESYS-
TEEM VAN DE LA-
GERZITTING
ZONDER VERWIJ-
DERING VAN DE
TROMMEL

BEHEER VAN DE
CENTRIFUGES
MET 3D-SENSOR:
VOORKOMT HET UIT
BALANS RAKEN
EN VERMIJDT
MECHANISCHE
SPANNINGEN



PADDENSTOELVORMIGE
NOODSTOPKNOP MET
HANDMATIGE ACTIVERING
STANDAARD



KUIP EN TROMMEL
OPGEHANGEN AAN
MECHANISCHE
SCHOKDEMPERS
DIE AAN HET FRAME
ZIJN VASTGEHAAKT:
MAXIMUM STABILITEIT EN
VERMINDERING VAN DE
TRILLINGEN



CONTRAGEWICHT AAN DE
ONDERKANT VOOR MEER
STABILITEIT TIJDENS HET
CENTRIFUGEREN



GIETIJZEREN LAGERZIT-
TING GEMAKKELIJK TE
VERWIJDEREN MET EX-
TERNE SMERING VOOR
EEN LANGE LEVENSDUUR
VAN DE ONDERDELEN



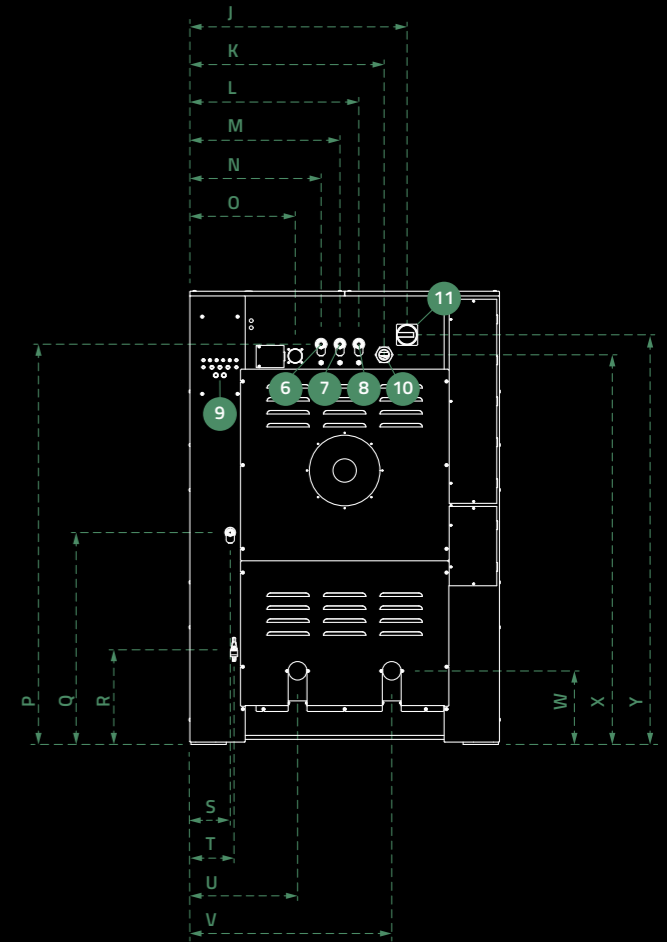
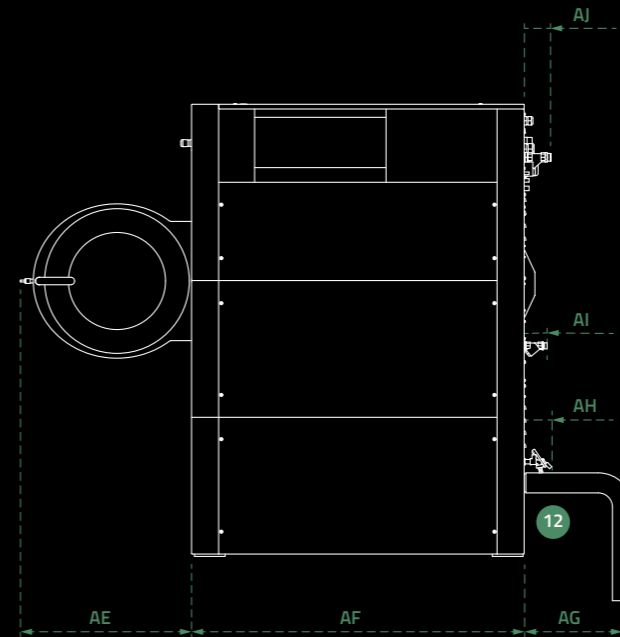
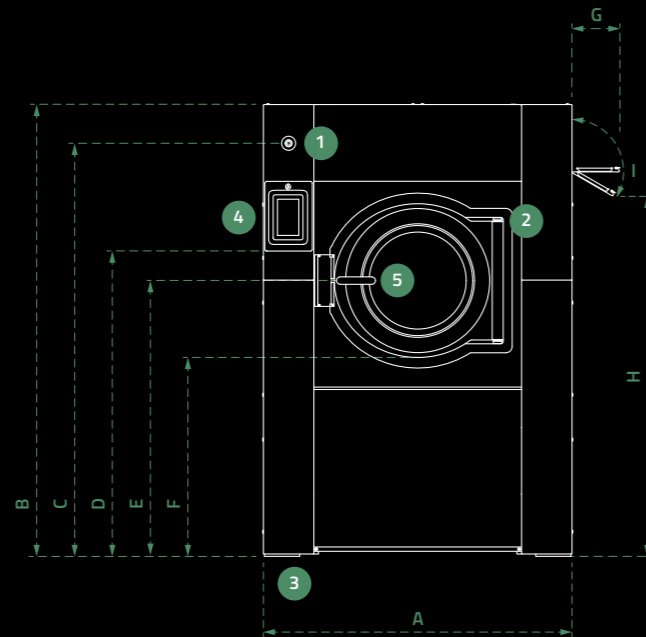
DRIEDUBBELE
TRANSMISSIERIEM
MET MECHANISCH
OPSPANSTEEEM



OPTIMALISERING VAN HET
WATERVERBRUIK DANKZIJ
HET ONAFHANKELIJKE
BEHEER VAN DE DUBBELE
KLEP

TECHNISCHE KENMERKEN

1	Noodstopknop
2	Scharnier deur
3	Pootjes
4	Instrumentenbord
5	Handgreep
6	Aansluiting zacht water
7	Aansluiting hard water
8	Aansluiting warm water
9	Aansluiting zeep
10	Elektrische aansluiting
11	Scheidingsschakelaar
12	Afvoer (3")



	GWH 350	GWH 450	GWH 600
Capaciteit verhouding 1:10 kg*	35	45	60
Capaciteit verhouding 1:9 kg*	38	50	66
Wegen	MWS handmatig	MWS handmatig	MWS handmatig
Elektronisch balanssysteem	Ja	Ja	Ja
Centrifugeren (toeren/min) / Factor G	839 / 360	839 / 360	788 / 360
Geluid (dB)	< 75	< 75	< 75
Besturing	Wavy	Wavy	Wavy
Betaalsystemen	Nee	Nee	Nee
Elektrisch verwarmingsvermogen (kW)	24	36	36 / 54
Motorvermogen (kW)	4	7.5	7.5
Elektrische voeding	380 / 400 / 415 / 440 / 460 / 480 V 3~ 50/60 Hz		
Netto-/brutogewicht (kg)	1010	1350	1500
Dynamische belasting op de grond (kN)	10.59 ± 3.28	14.13 ± 3.73	15.89 ± 4.97
Diameter deur (mm)	540	540	540
Volume van de trommel (dm³)	350	450	600
Perf. van de trommel	circa 8%	circa 8%	circa 8%
Programma's	Onbeperkt	Onbeperkt	Onbeperkt
Percentage RV	47+50%	47+50%	47+50%

	GWH 350	GWH 450	GWH 600
A — Breedte	1315	1315	1315
B — Hoogte	1925	1925	1925
C	1760	1760	1760
D	1300	1300	1300
E	1176	1176	1176
F	848	848	848
G	205	205	205
H	1465	1465	1465
I	150°	150°	150°
AE	726	726	726
AF — Diepte	1182	1412	1412
AG	410	410	410
AH	120	120	120
AI	200	200	200
AJ	113	113	113
J	923	923	923
K	825	825	825
L	718	718	718
M	638	638	638
N	558	558	558
O	448	448	448
P	1700	1700	1700
Q	900	900	900
R	402	402	402
S	172	172	172
T	188	188	188
U	458	458	458
V	858	858	858
W	312	312	312
X	1655	1655	1655
Y	1735	1735	1735

DE INTELLIGENTIE OP DE HOOGSTE SNELHEID

Zes beschikbare varianten (van 75 tot 280 liter) die allemaal worden gekenmerkt door uitstekende functionaliteit, design, ergonomie en innovatieve technologie, om een hoge energiebesparing, flexibiliteit, minimale slijtage en uitstekende prestaties te verzekeren

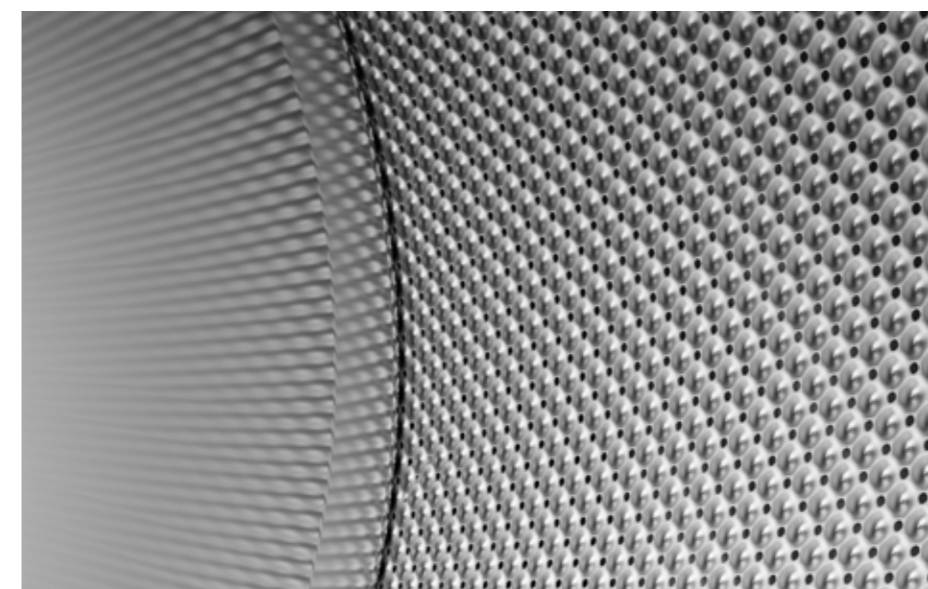




DISPENSER
MET 4 LADEN
GEPLAATST
OP EEN ERGONOMISCHE
POSITIE



EIGENTIJD'S DESIGN
MET GLANZENDE
VOORPANELEN EN
AFGERONDE HOEKEN



TROMMEL MET
HALFRONDE-STRUCTUUR
VOOR EEN DELICATE
AANRAKING
OP DE WEEFSELS



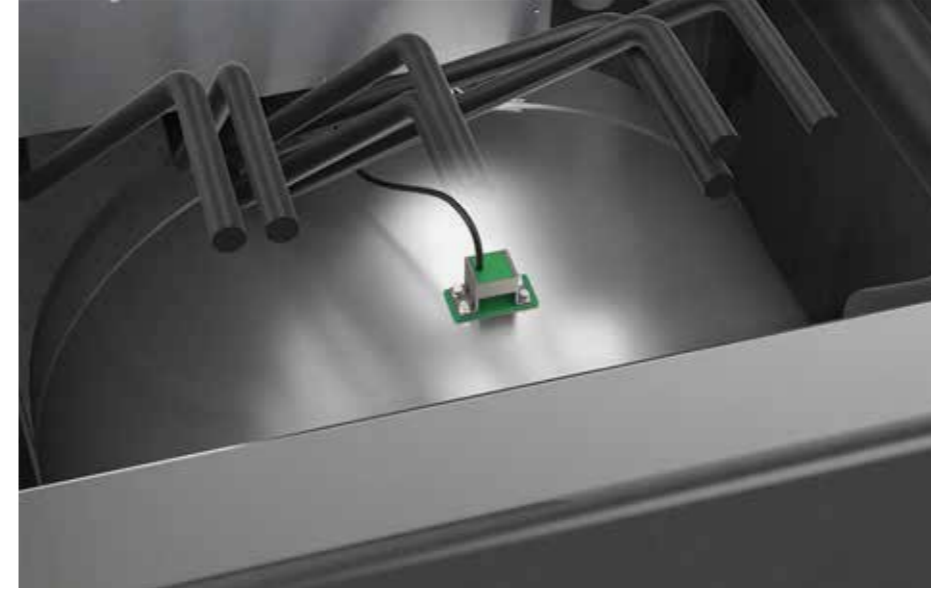
ERGONOMISCHE KNOP.
EEN LICHTE DRAAIING IS
VOLDOENDE OM DE DEUR
TE OPENEN



KRACHTIGE MOTOR
IN STAAT OM TOT 400G
CENTRIFUGALE KRACHT
TE GENEREREN



VEREN
EN SCHOKDEMPERS VER-
MINDEREN DE TRILLINGEN
OP DE GROND EN HET
GELUID TIJDENS HET CEN-
TRIFUGEREN, TERWIJL DE
3"-AFVOERKLEP AAN DE
VOORKANT DE ONDER-
HOUDSWERKZAAMHEDEN
VERGEMAKKELIJKT



MET 3D-SENSOR VOOR
HET PERFECT BEHEREN
EN VOORKOMEN VAN HET
UIT BALANS RAKEN



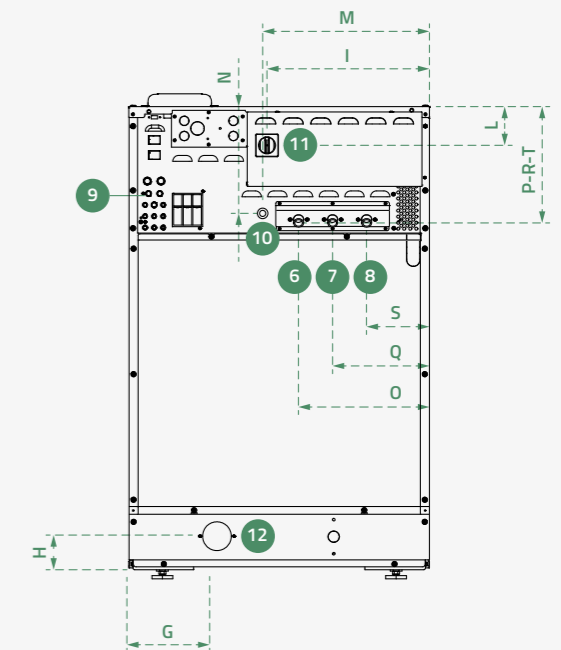
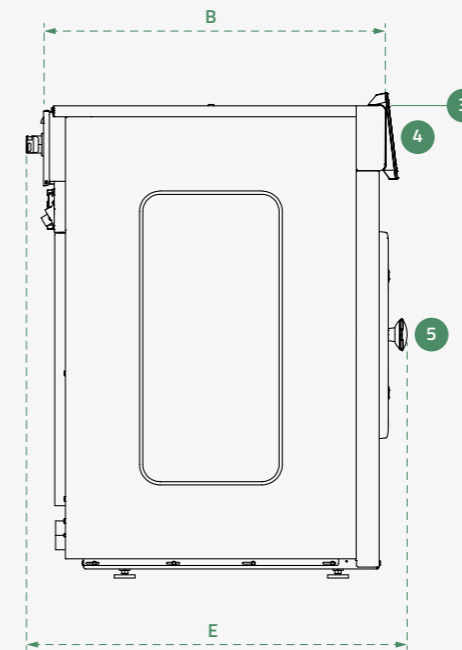
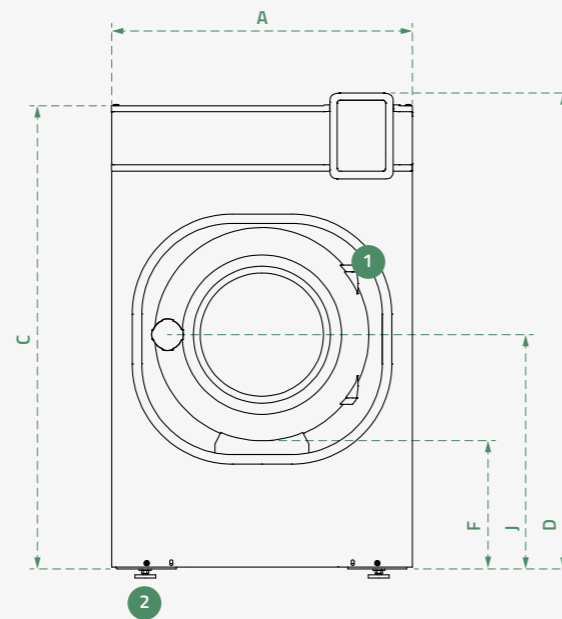
FUNCTIE
VAN DE IN DE
VEILIGHEIDSKAART
GEÏNTEGREERDE
NOODKNOP



MIXER MET 13 INGANGEN:
MENGT WATER EN
WASMIDDELEN ALVORENS
MET DE KLEDINGSTUKKEN
IN CONTACT TE KOMEN

TECHNISCHE KENMERKEN

1	Scharnier deur
2	Pootjes
3	Esthetische hoeksluiting
4	Instrumentenbord
5	Handgreep
6	Aansluiting zacht water
7	Aansluiting hard water
8	Aansluiting warm water
9	Aansluiting zeep
10	Elektrische aansluiting
11	Scheidingsschakelaar
12	Afvoer (3")



	GWH 80	GWH 105	GWH 135	GWH 180	GWH 240	GWH 280
Capaciteit verhouding 1:10 kg*	4 ÷ 8	5.3 ÷ 10.5	6.75 ÷ 13.5	9 ÷ 18	12 ÷ 24	14 ÷ 28
Capaciteit verhouding 1:9 kg*	4.5 ÷ 9	6 ÷ 12	7.5 ÷ 15	10 ÷ 20	13.5 ÷ 27	16 ÷ 32
Wegen	DWS dynamisch	DWS dynamisch	DWS dynamisch	DWS dynamisch	DWS dynamisch	DWS dynamisch
Elektronisch balanssysteem	Ja	Ja	Ja	Ja	Ja	Ja
Centrifugeren (toeren/min) / Factor G	1165 / 400	1075 / 400	1075 / 400	980 / 400	980 / 400	915 / 350
Geluid (dB)	<65	<65	<65	<65	<65	<65
Besturing	Wavy	Wavy	Wavy	Wavy	Wavy	Wavy
Betaalsystemen	Eenvoudige muntjesautomaat / Elektronische muntjesautomaat / Betaalcentrale / Andere systemen op aanvraag					
Elektrisch verwarmingsvermogen (kW)	6/9	6/9/12	9/12	12/18	18	22
Motorvermogen (kW)	1.14	1.66	2.37	3.36	4.6	4.6
Elektrische voeding	220-240V 1~ 50/60Hz 230-240V 3~ 50/60Hz 380-415V 3N 50/60Hz 440V-480V 3~ 60Hz		220-240V 3~ 50/60Hz 380-415V 3N 50/60Hz 440V-480V 3~ 60Hz			
Netto-/brutogewicht (kg)	190 / 205	215 / 240	260 / 280	385 / 400	435 / 455	475 / 520
Dynamische belasting op de grond (kN)	1.9±0.5/19.4	2.2±0.5/17.9	2.7±0.5/17.9	4.0±0.7/16.3	4.6±1.1/16.3	5.0±1.1/15.25
Diameter deur (mm)	330	410	410	460	460	460
Volume trommel (dm³)	75	105	135	180	240	280
Perf. van de trommel	circa 8%	circa 8%	circa 8%	circa 8%	circa 8%	circa 8%
Programma's	Onbeperkt	Onbeperkt	Onbeperkt	Onbeperkt	Onbeperkt	Onbeperkt
Percentage RV	43÷47%	43÷47%	43÷47%	43÷47%	43÷47%	47÷50%

	GWH 80	GWH 105	GWH 135	GWH 180	GWH 240	GWH 280
A — Breedte	795	795	795	970	970	970
B — Diepte	763	763	903	970	1081	1228
C — Hoogte	1225	1225	1225	1432	1432	1432
D — Totale hoogte	1259	1259	1259	1465	1465	1465
E — Lengte open/dichte deur	862/1270	865/1355	1005/1492	1060/1628	1129/1695	1275/1810
F — Hoogte onder deur	350	344	344	477	477	477
J — Hoogte handgreep/midden trommel	582	620	620	777	777	777
G — Afvoer	258	257	230	270	270	270
H — Afvoer	92	92	92	110	110	110
I — Scheidingsschakelaar	430	430	430	430	430	430
L — Scheidingsschakelaar	103	103	103	103	103	103
M — Voeding	442	442	442	400	400	400
N — Voeding	282	282	282	275	275	275
O — Watervulkleppen	336	336	336	62	62	62
P — Watervulkleppen	290	290	290	105	105	105
Q — Watervulkleppen	246	246	246	150	150	150
R — Watervulkleppen	290	290	290	130	130	130
S — Watervulkleppen	156	156	156	238	238	238
T — Watervulkleppen	290	290	290	155	155	155

PROFESSIONELE BEHANDELING VAN WEEFSELS SINDS 1972

Al onze producten – van professionele uitrustingen voor kleine self-servicewasserijen tot grote industriële apparatuur – worden gekenmerkt door maximale betrouwbaarheid, hoge kwaliteit, bestendigheid, laag verbruik en lage onderhoudskosten.

Sinds 1972 zijn wij werkzaam in de wasserijbranche, waarbij wij ons bezighouden met de productie van machines en uitrustingen voor het wassen met water, drogen, strijken en het behandelen van het wasgoed in het algemeen.

In een gebied bij uitstek voor mechanische bewerkingen, hebben wij de hoge specialisatie en professionaliteit bereikt door enkele plaatselijke realiteiten weten te benutten, door aan hun de verwezenlijking van een deel van de onderdelen te delegeren en door rechtstreeks R&D, ontwerp, assemblage en kwaliteitscontrole te beheren. Sinds onze oprichting hebben wij altijd veel aandacht besteed aan innovatie, design, ergonomie en maximale energie-efficiëntie.



1972

Het begin van het avontuur in de professionele wasserijbranche.

1984

De komst van de elektromechanische timer op maat voor de wasserij.

1997

De innovatieve skinplate doet zijn intrede in de wasserij-branchen.

1998

Er worden nieuwe strijkmachines geboren met geanodiseerd geëxtrudeerd aluminium plaat.

1999

Pioniers op de markt voor wat betreft de invoering van een elektrische kaart voor temperatuurcontrole in de strijkmachines.

2001

De CE (elektronische regeling) vervangt de traditionele timer van de wasmachine.

2002

Ontwikkeling van de besturing voor programmeerbare wasserij vanaf toetsenbord G900.

2007

De komst van het DWS (dynamisch weegsysteem van het wasgoed). Ontwikkeling van de besturingen G400, G400M en G400DRY.

2008

Uitvinding van het droogschema.

2012

De besturingen GUIDO, G4-Wiz en G-Wiz komen op de markt.

2013

Green Excellence-onderscheiding Reddot Design-onderscheiding.



2016

Wavy en IOT doen hun intrede in de wereld van de wasserij.

2017

Wavy: de nieuwe gebruikersvriendelijke interface krijgt de onderscheidingen Smart Lable en Reddot.



2020

ISO45001-certificering op de beheerssystemen van de gezondheid en veiligheid van de werknemers.

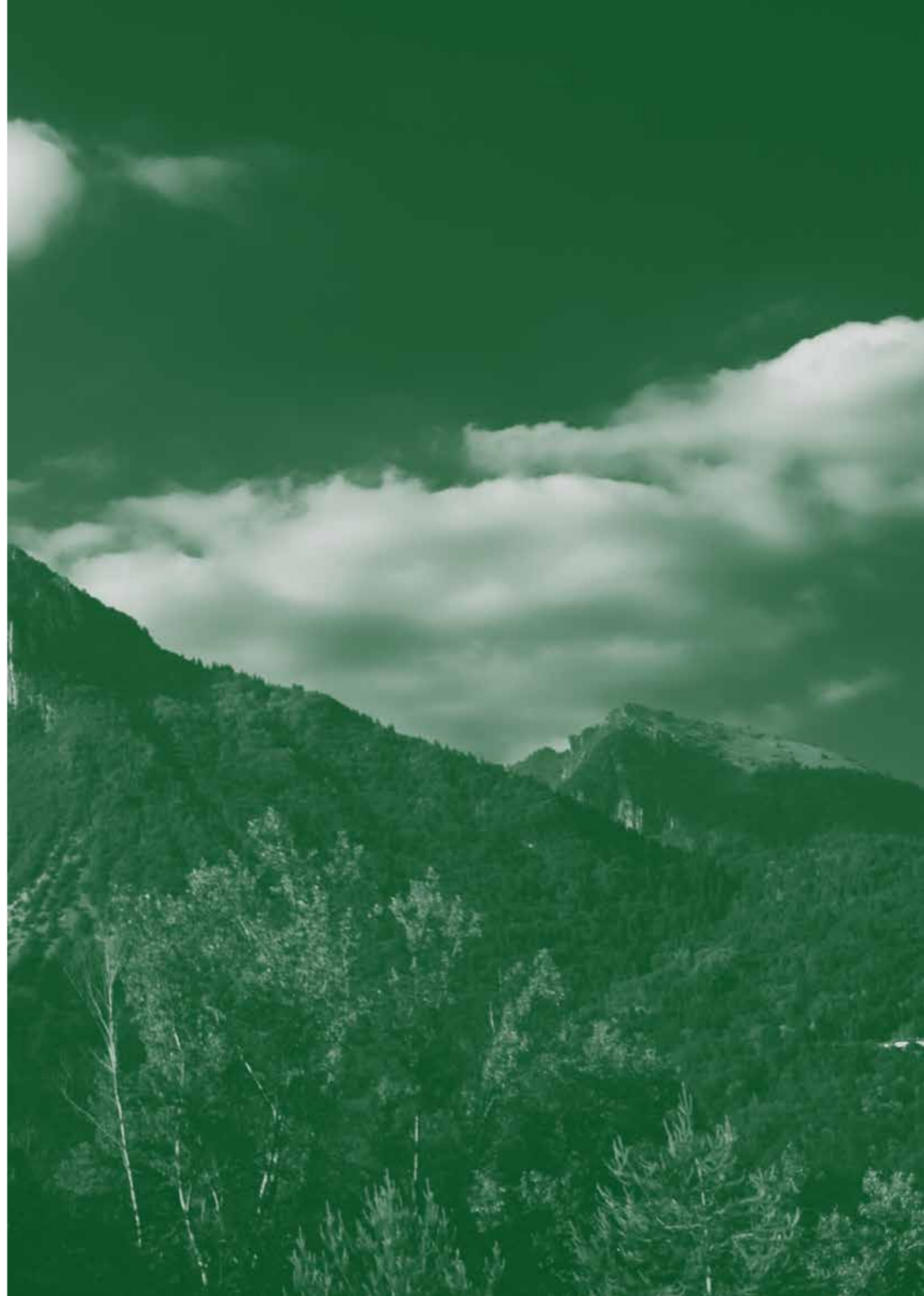


COMPANY WITH
MANAGEMENT SYSTEM
CERTIFIED BY DNV GL
= ISO 9001 =
= ISO 14001 =
= ISO 45001 =

Grandimpianti I.L.E — Aligroup S.r.l. a Socio Unico SEDE LEGALE

Via Gobetti, 2a - Villa Fiorita 20063
Cernusco sul Naviglio (Milano).

an Ali Group Company



Grandimpianti I.L.E
— Aligroup S.r.l. a Socio Unico

Via Giuseppe ed Augusta Trevisson n°5
32037 Sospirolo (BL) Italy
p. +39 0437 848711
f. +39 0437 879108

www.grandimpianti.com
info@grandimpianti.com

